

# Промышленные коммутаторы Agate серии H

Транспортные защищенные коммутаторы  
EN50155 с разъемами M12. Модификации

ООО «ДИДЖИКОМ»

Адрес: Россия, 117535, г. Москва, Варшавское шоссе, дом 133, строение 2

Тел: +7 (499) 969-81-21

Эл. почта: [sales@dgsys.ru](mailto:sales@dgsys.ru)

Сайт: [www.dgsys.ru](http://www.dgsys.ru)

Версия: 1.0 2026 г.

*© Запрещается полное или частичное копирование данной документации,  
её рецензирование в любой форме, без согласования с ООО «ДИДЖИКОМ»*

## Оглавление

<b>1</b> Управляемые коммутаторы L3 AGATE86xxH .....	3
Особенности: .....	3
Основные преимущества .....	3
Серия AGATE8624H. L3, 24 порта.....	4
Модели серии AGATE8624H. L3, 24 порта .....	5
Серия AGATE8620H. L3, 20 портов.....	7
Модели серии AGATE8620H. L3, 20 портов.....	8
Серия AGATE8618H. L3, 18 портов.....	10
Модели серии AGATE8618H. L3, 18 портов.....	11
Серия AGATE8616GH. L3, 16 портов .....	13
Модели серии AGATE8616GH. L3, 16 портов.....	14
Серия AGATE8612H. L3, 12 портов.....	15
Модели серии AGATE8612H. L3, 12 портов.....	16
Серия AGATE8608GH. L3, 8 портов .....	17
Модели серии AGATE8608GH. L3, 8 портов.....	18
Серия AGATE8608H. L3, 8 портов .....	19
Модели серии AGATE8608H. L3, 8 портов.....	20
Серия AGATE8624H-U. L3, 24 порта, установка в 19" стойку .....	21
Модели серии AGATE8624H-U. L3, 24 порта, установка в 19" стойку.....	22
<b>2</b> Управляемые коммутаторы L2 AGATE81xxH .....	23
Особенности: .....	23
Основные преимущества .....	23
Серия AGATE8124H. L2, 24 порта.....	24
Модели серии AGATE8124H. L2, 24 порта .....	25
Серия AGATE8120H. L2, 20 портов.....	27
Модели серии AGATE8120H. L2, 20 портов.....	28
Серия AGATE8118H. L2, 18 портов.....	29
Модели серии AGATE8118H. L2, 18 портов.....	30
Серия AGATE8116GH. L2, 16 портов .....	32
Модели серии AGATE8116GH. L2, 16 портов.....	33
Серия AGATE8116H. L2, 16 портов.....	34
Модели серии AGATE8116H. L2, 16 портов.....	35
Серия AGATE8112H. L2, 12 портов.....	37
Модели серии AGATE8112H. L2, 12 портов.....	38
Серия AGATE8108GH. L2, 8 портов .....	40

Модели серии AGATE8108GH. L2, 8 портов.....	41
Серия AGATE8108H. L2, 8 портов.....	42
Модели серии AGATE8108H. L2, 8 портов.....	43
Серия AGATE8112H-U. L2, 12 портов, установка в 19" стойку .....	44
Модели серии AGATE8112H-U. L2, 12 портов, установка в 19" стойку .....	45
<b>3</b> Неуправляемые коммутаторы AGATE1xxxH .....	46
Особенности:.....	46
Основные преимущества .....	46
Серия AGATE1508GH. Неуправляемые коммутаторы, 8 портов .....	47
Модели серии AGATE1508GH. Неуправляемые коммутаторы, 8 портов.....	48
Серия AGATE1008H. Неуправляемые коммутаторы, 8 портов .....	49
Модели серии AGATE1008H. Неуправляемые коммутаторы, 8 портов.....	50
<b>4</b> Габаритные чертежи .....	51
Коммутаторы L3 и коммутаторы с дополнительным радиатором (опция для моделей с PoE).....	51
Коммутаторы L2 .....	52
Неуправляемые коммутаторы, 8 портов.....	52
<b>5</b> Разъемы .....	53
Интерфейсные разъемы.....	53
Разъемы питания .....	54
M12 A-coded 4 pin .....	54
M23 P-coded 5 pin .....	54
<b>6</b> Техническая поддержка .....	0
Головной офис, Москва .....	0
Техническая поддержка 24/7 .....	0
Адрес офиса обслуживания и склада:.....	0



## 1 Управляемые коммутаторы L3 AGATE86xxH

### Особенности:

- Кольцевое резервирование ERPS, MRP, DG-Ring
- Резервирование STP/RSTP/MSTP
- Поддержка IEEE1588v2 (PTP)
- Программная поддержка NAT
- Аппаратная поддержка NAT (опция)
- Поддержка PoE IEEE802.3af/at (опция)
- Функция управления сетью L3, управление двойным стеком IPv4/IPv6
- Статическая и динамическая маршрутизация IPv4/IPv6, RIPv1/v2, OSPFv2/v3, VRRP, BGP, ISIS, PIM-SM, ARP
- Поддержка протокола управления групповой (multicast) передачей данных в сетях IGMP v1/v2/v3, отслеживание MLD v1/v2
- Поддержка IEEE802.1Q VLAN/VLAN на основе MAC/VLAN на основе протокола/VLAN на основе IP-подсети/GVRP/MVR
- Поддержка DHCP-сервер/клиент/реле/отслеживания
- Поддержка IEEE802.1X на основе порта /Один и несколько IEEE802.1X/ Аутентификация на основе MAC /Назначение VLAN/Защита источника IP /RADIUS/TACACS+/ACL /SSH v2 /HTTPS
- Металлический корпус (полностью алюминиевый) IP65/67 с пассивным охлаждением
- Варианты питания: 24-110VDC (16.8-137.5VDC), 110VDC (72-154VDC), 48VDC (48-50VDC)
- Рабочая температура -40°C~+85°C

### Основные преимущества

- Высокая надежность благодаря разъемам типа M12, обеспечивающим жесткое соединение
- Uplink-порты (2 пары) с функцией автоматического обхода неисправностей (Bypass)
- Широкий диапазон напряжений питания (16.8–137.5 В постоянного тока), позволяет обеспечить совместимость с различными типами железнодорожного транспорта
- Возможность заказа версии с поддержкой Power over Ethernet (PoE IEEE 802.3af/at) для устройств видеонаблюдения и связи
- Компактная компоновка портов, оптимальные габариты
- Возможность установки дополнительных радиаторов для лучшего рассеивания тепла (для коммутаторов PoE)

**!** Возможна адаптация моделей, а также разработка нового устройства под ваши требования

## Серия AGATE8624H. L3, 24 порта

Конфигурация/ Параметры	4GE20T	B-4GE20T	4GE20P	B-4GE20P	24T	24P
<b>Порты</b>						
Общее кол-во портов	24					
Порты 10/100/1000М разъем M12, X-code	4	—	4	—	—	
Порты 10/100/1000М с поддержкой Bypass (2 пары), разъем M12, X-code	—	4	—	4	—	
Порты 10/100М, разъем M12, D-code	20		—		24	—
Порты 10/100М с PoE, разъем M12, D-code	—		20		—	24
Консольный порт, разъем M12, A-code	1 консольный порт RS232 (115200,N,8,1)					
<b>Питание*</b>						
24-110VDC (16.8–137.5VDC), два входа	+	+	—	—	+	—
48VDC (48-50VDC), два входа	—	—	+	+	—	+
<b>Варианты разъема подключения питания (два входа)</b>						
M12 A-code 4 pin папа	+					
M23 P-code 5 pin папа	+					

Габаритный чертеж см. на [стр. 51](#)

► \*Примечание: Возможно изготовление под заказ моделей без PoE с питанием 110VDC (72–154VDC), 48VDC (18–72VDC), 24VDC (10–36VDC), 220VAC (88-264VAC).

Для моделей с PoE диапазон напряжения питания может быть реализован в соответствии с требованиями заказчика.

## Модели серии AGATE8624H. L3, 24 порта

Модель	Описание
Agate8624H-4GE20T-WV-WV-M12A	Промышленный защищенный коммутатор L3, 24 порта: 4x100/1000M-TX портов (X-coded) + 20x10/100M-TX портов (D-coded), два входа питания 24-110VDC (16.8-137.5VDC) 1 разъем M12 (A-coded, 4 pin), класс защиты IP67
Agate8624H-4GE20T-WV-WV-M23	Промышленный защищенный коммутатор L3, 24 порта: 4x100/1000M-TX портов (X-coded) + 20x10/100M-TX портов (D-coded), два входа питания 24-110VDC (16.8-137.5VDC) 1 разъем M23 (P-coded, 5 pin), класс защиты IP67
Agate8624H-B-4GE20T-WV-WV-M12A	Промышленный защищенный коммутатор L3, 24 порта: 4x100/1000M-TX портов (X-coded) с Bypass + 20x10/100M-TX портов (D-coded), два входа питания 24-110VDC (16.8-137.5VDC) 1 разъем M12 (A-coded, 4 pin), класс защиты IP67
Agate8624H-B-4GE20T-WV-WV-M23	Промышленный защищенный коммутатор L3, 24 порта: 4x100/1000M-TX портов (X-coded) с Bypass + 20x10/100M-TX портов (D-coded), два входа питания 24-110VDC (16.8-137.5VDC) 1 разъем M23 (P-coded, 5 pin), класс защиты IP67
Agate8624H-4GE20P-L10-L10-M12A	Промышленный защищенный PoE коммутатор L3, 24 порта: 4x100/1000M-TX портов (X-coded) + 20x10/100M-TX портов (D-coded) с PoE, два входа питания 48VDC (48-50VDC) 1 разъем M12 (A-coded, 4 pin), класс защиты IP67
Agate8624H-4GE20P-L10-L10-M23	Промышленный защищенный PoE коммутатор L3, 24 порта: 4x100/1000M-TX портов (X-coded) + 20x10/100M-TX портов (D-coded) с PoE, два входа питания 48VDC (48-50VDC) 1 разъем M23 (P-coded, 5 pin), класс защиты IP67
Agate8624H-B-4GE20P-L10-L10-M12A	Промышленный защищенный PoE коммутатор L3, 24 порта: 4x100/1000M-TX портов (X-coded) с Bypass + 20x10/100M-TX портов (D-coded) с PoE, два входа питания 48VDC (48-50VDC) 1 разъем M12 (A-coded, 4 pin), разъемы M12, класс защиты IP67
Agate8624H-B-4GE20P-L10-L10-M23	Промышленный защищенный PoE коммутатор L3, 24 порта: 4x100/1000M-TX портов (X-coded) с Bypass + 20x10/100M-TX портов (D-coded) с PoE, два входа питания 48VDC (48-50VDC) 1 разъем M23 (P-coded, 5 pin), класс защиты IP67
Agate8624H-24T-WV-WV-M12A	Промышленный защищенный коммутатор L3, 24 порта: 24x10/100M-TX порта (D-coded), два входа питания 24-110VDC (16.8-137.5VDC) 1 разъем M12 (A-coded, 4 pin), класс защиты IP67
Agate8624H-24T-WV-WV-M23	Промышленный защищенный коммутатор L3, 24 порта: 24x10/100M-TX порта (D-coded), два входа питания 24-110VDC (16.8-137.5VDC) M23 (P-coded, 5 pin), класс защиты IP67

<b>Модель</b>	<b>Описание</b>
Agate8624H-24P-L10-L10-M12A	Промышленный защищенный PoE коммутатор L3, 24 порта: 24x10/100M-TX порта (D-coded) с PoE, два входа питания 48VDC (48-50VDC) 1 разъем M12 (A-coded, 4 pin), класс защиты IP67
Agate8624H-24P-L10-L10-M23	Промышленный защищенный PoE коммутатор L3, 24 порта: 24x10/100M-TX порта (D-coded) с PoE, два входа питания 48VDC (48-50VDC) 1 разъем M23 (P-coded, 5 pin), класс защиты IP67

## Серия AGATE8620H. L3, 20 портов

Конфигурация/ Параметры	4GE16T	B-4GE16T	4GE16P	B-4GE16P
<b>Порты</b>				
Общее кол-во портов	20			
Порты 10/100/1000M разъем M12, X-code	4	—	4	—
Порты 10/100/1000M с поддержкой Bypass (2 пары), разъем M12, X-code	—	4	—	4
Порты 10/100M, разъем M12, D-code	16		—	
Порты 10/100M с PoE, разъем M12, D-code	—		16	
Консольный порт, разъем M12, A-code	1 консольный порт RS232 (115200,N,8,1)			
<b>Питание*</b>				
24-110VDC (16.8–137.5VDC), два входа	+	+	—	—
48VDC (48-50VDC), два входа	—	—	+	+
<b>Варианты разъема подключения питания (два входа)</b>				
M12 A-code 4 pin папа	+			
M23 P-code 5 pin папа	+			
<b>NAT</b>				
Поддержка NAT на аппаратном уровне	—	+	—	—

Габаритный чертеж см. на [стр. 51](#)

► \*Примечание: Возможно изготовление под заказ моделей без PoE с питанием 110VDC (72–154VDC), 48VDC (18–72VDC), 24VDC (10–36VDC), 220VAC (88-264VAC).

Для моделей с PoE диапазон напряжения питания может быть реализован в соответствии с требованиями заказчика.

## Модели серии AGATE8620H. L3, 20 портов

Модель	Описание
Agate8620H-4GE16T-WV-WV-M12A	Промышленный защищенный коммутатор L3, 20 портов: 4 порта Base-T(X) 10/100/1000 Мбит/с (M12 X-code), 16 портов Base-T(X) 10/100 Мбит/с (M12 D-code), два входа питания 24-110VDC (16.8-137.5VDC) 1 разъем M12 (A-coded, 4 pin), класс защиты IP67
Agate8620H-4GE16T-WV-WV-M23	Промышленный защищенный коммутатор L3, 20 портов: 4 порта Base-T(X) 10/100/1000 Мбит/с (M12 X-code), 16 портов Base-T(X) 10/100 Мбит/с (M12 D-code), два входа питания 24-110VDC (16.8-137.5VDC) 1 разъем M23 (P-coded, 5 pin), класс защиты IP67
Agate8620H-B-4GE16T-WV-WV-M12A	Промышленный защищенный коммутатор L3, 20 портов: 4 порта Base-T(X) 10/100/1000 Мбит/с (M12 X-code) с Bypass, 16 портов Base-T(X) 10/100 Мбит/с (M12 D-code), два входа питания 24-110VDC (16.8-137.5VDC) 1 разъем M12 (A-coded, 4 pin), класс защиты IP67
Agate8620H-B-4GE16T-WV-WV-M23	Промышленный защищенный коммутатор L3, 20 портов: 4 порта Base-T(X) 10/100/1000 Мбит/с (M12 X-code) с Bypass, 16 портов Base-T(X) 10/100 Мбит/с (M12 D-code), два входа питания 24-110VDC (16.8-137.5VDC) 1 разъем M23 (P-coded, 5 pin), класс защиты IP67
Agate8620H-NAT-B-4GE16T-WV-WV-M12A	Промышленный защищенный коммутатор L3, 20 портов: 4 порта Base-T(X) 10/100/1000 Мбит/с (M12 X-code) с Bypass, 16 портов Base-T(X) 10/100 Мбит/с (M12 D-code), два входа питания 24-110VDC (16.8-137.5VDC), 1 разъем M12 (A-coded, 4 pin), поддержка NAT на аппаратном уровне, класс защиты IP67
Agate8620H-NAT-B-4GE16T-WV-WV-M23	Промышленный защищенный коммутатор L3, 20 портов: 4 порта Base-T(X) 10/100/1000 Мбит/с (M12 X-code) с Bypass, 16 портов Base-T(X) 10/100 Мбит/с (M12 D-code), два входа питания 24-110VDC (16.8-137.5VDC) 1 разъем M23 (P-coded, 5 pin), поддержка NAT на аппаратном уровне, класс защиты IP67
Agate8620H-4GE16P-L10-L10-M12A	Промышленный защищенный PoE коммутатор L3, 20 портов: 4 порта Base-T(X) 10/100/1000 Мбит/с (M12 X-code), 16 портов Base-T(X) 10/100 Мбит/с (M12 D-code) с PoE, два входа питания 48VDC (48-50VDC) 1 разъем M12 (A-coded, 4 pin), класс защиты IP67
Agate8620H-4GE16P-L10-L10-M23	Промышленный защищенный PoE коммутатор L3, 20 портов: 4 порта Base-T(X) 10/100/1000 Мбит/с (M12 X-code), 16 портов Base-T(X) 10/100 Мбит/с (M12 D-code) с PoE, два входа питания 48VDC (48-50VDC) 1 разъем M23 (P-coded, 5 pin), класс защиты IP67
Agate8620H-B-4GE16P-L10-L10-M12A	Промышленный защищенный PoE коммутатор L3, 20 портов: 4 порта Base-T(X) 10/100/1000 Мбит/с (M12 X-code) с Bypass, 16 портов Base-T(X) 10/100 Мбит/с (M12 D-code) с PoE, два входа питания 48VDC (48-50VDC) 1 разъем M12 (A-coded, 4 pin), класс защиты IP67

Agate8620H-B-4GE16P-L10-L10-M23	Промышленный защищенный PoE коммутатор L3, 20 портов: 4 порта Base-T(X) 10/100/1000 Мбит/с (M12 X-code) с Bypass , 16 портов Base-T(X) 10/100 Мбит/с (M12 D-code) с PoE, два входа питания 48VDC (48-50VDC) 1 разъем M23 (P-coded, 5 pin), класс защиты IP67
---------------------------------	--

## Серия AGATE8618H. L3, 18 портов

Конфигурация/ Параметры	4GE14T	B-4GE14T	4GE14P	B-4GE14P	8GE10T	B-8GE10T	8GE10P	B-8GE10P
<b>Порты</b>								
Общее кол-во портов	18							
Порты 10/100/1000M разъем M12, X-code	4	—	4	—	8	4	8	4
Порты 10/100/1000M с поддержкой Вурасс (2 пары), разъем M12, X-code	—	4	—	4	—	4	—	4
Порты 10/100M, разъем M12, D-code	14		—		10		—	
Порты 10/100M с PoE, разъем M12, D-code	—		14		—		10	
Консольный порт, разъем M12, A-code	1 консольный порт RS232 (115200,N,8,1)							
<b>Питание*</b>								
24-110VDC (16.8–137.5VDC), два входа	+	+	—	—	+	+	—	—
48VDC (48-50VDC), два входа	—	—	+	+	—	—	+	+
<b>Варианты разъема подключения питания (два входа)</b>								
M12 A-code 4 pin папа	+							
M23 P-code 5 pin папа	+							

Габаритный чертеж см. на [стр. 51](#)

► \*Примечание: Возможно изготовление под заказ моделей без PoE с питанием 110VDC (72–154VDC), 48VDC (18–72VDC), 24VDC (10–36VDC), 220VAC (88-264VAC).

Для моделей с PoE диапазон напряжения питания может быть реализован в соответствии с требованиями заказчика.

## Модели серии AGATE8618H. L3, 18 портов

Модель	Описание
Agate8618H-4GE14T-WV-WV-M12A	Промышленный защищенный коммутатор L3, 18 портов: 4 порта Base-T(X) 10/100/1000 Мбит/с (M12 X-code), 14 портов Base-T(X) 10/100 Мбит/с (M12 D-code), два входа питания 24-110VDC (16.8-137.5VDC) 1 разъем M12 (A-coded, 4 pin), класс защиты IP67
Agate8618H-4GE14T-WV-WV-M23	Промышленный защищенный коммутатор L3, 18 портов: 4 порта Base-T(X) 10/100/1000 Мбит/с (M12 X-code), 14 портов Base-T(X) 10/100 Мбит/с (M12 D-code), два входа питания 24-110VDC (16.8-137.5VDC) 1 разъем M23 (P-coded, 5 pin), класс защиты IP67
Agate8618H-B-4GE14T-WV-WV-M12A	Промышленный защищенный коммутатор L3, 18 портов: 4 порта Base-T(X) 10/100/1000 Мбит/с (M12 X-code) с Bypass, 14 портов Base-T(X) 10/100 Мбит/с (M12 D-code), два входа питания 24-110VDC (16.8-137.5VDC) 1 разъем M12 (A-coded, 4 pin), класс защиты IP67
Agate8618H-B-4GE14T-WV-WV-M23	Промышленный защищенный коммутатор L3, 18 портов: 4 порта Base-T(X) 10/100/1000 Мбит/с (M12 X-code) с Bypass, 14 портов Base-T(X) 10/100 Мбит/с (M12 D-code), два входа питания 24-110VDC (16.8-137.5VDC) 1 разъем M23 (P-coded, 5 pin), класс защиты IP67
Agate8618H-4GE14P-L10-L10-M12A	Промышленный защищенный PoE коммутатор L3, 18 портов: 4 порта Base-T(X) 10/100/1000 Мбит/с (M12 X-code), 14 портов Base-T(X) 10/100 Мбит/с (M12 D-code) с PoE, два входа питания 48VDC (48-50VDC) 1 разъем M12 (A-coded, 4 pin), класс защиты IP67
Agate8618H-4GE14P-L10-L10-M23	Промышленный защищенный PoE коммутатор L3, 18 портов: 4 порта Base-T(X) 10/100/1000 Мбит/с (M12 X-code), 14 портов Base-T(X) 10/100 Мбит/с (M12 D-code) с PoE, два входа питания 48VDC (48-50VDC) 1 разъем M23 (P-coded, 5 pin), класс защиты IP67
Agate8618H-B-4GE14P-L10-L10-M12A	Промышленный защищенный PoE коммутатор L3, 18 портов: 4 порта Base-T(X) 10/100/1000 Мбит/с (M12 X-code) с Bypass, 14 портов Base-T(X) 10/100 Мбит/с (M12 D-code) с PoE, два входа питания 48VDC (48-50VDC) 1 разъем M12 (A-coded, 4 pin), класс защиты IP67
Agate8618H-B-4GE14P-L10-L10-M23	Промышленный защищенный PoE коммутатор L3, 18 портов: 4 порта Base-T(X) 10/100/1000 Мбит/с (M12 X-code) с Bypass, 14 портов Base-T(X) 10/100 Мбит/с (M12 D-code) с PoE, два входа питания 48VDC (48-50VDC) 1 разъем M23 (P-coded, 5 pin), класс защиты IP67

Модель	Описание
Agate8618H-8GE10T-WV-WV-M12A	Промышленный защищенный коммутатор L3, 18 портов: 8 портов Base-T(X) 10/100/1000 Мбит/с (M12 X-code), 10 портов Base-T(X) 10/100 Мбит/с (M12 D-code), два входа питания 24-110VDC (16.8-137.5VDC) 1 разъем M12 (A-coded, 4 pin), класс защиты IP67
Agate8618H-8GE10T-WV-WV-M23	Промышленный защищенный коммутатор L3, 18 портов: 8 портов Base-T(X) 10/100/1000 Мбит/с (M12 X-code), 10 портов Base-T(X) 10/100 Мбит/с (M12 D-code), два входа питания 24-110VDC (16.8-137.5VDC) 1 разъем M23 (P-coded, 5 pin), класс защиты IP67
Agate8618H-B-8GE10T-WV-WV-M12A	Промышленный защищенный коммутатор L3, 18 портов: 4 порта Base-T(X) 10/100/1000 Мбит/с (M12 X-code) с Bypass, 4 порта Base-T(X) 10/100/1000 Мбит/с (M12 X-code), 10 портов Base-T(X) 10/100 Мбит/с (M12 D-code), два входа питания 24-110VDC (16.8-137.5VDC) 1 разъем M12 (A-coded, 4 pin), класс защиты IP67
Agate8618H-B-8GE10T-WV-WV-M23	Промышленный защищенный коммутатор L3, 18 портов: 4 порта Base-T(X) 10/100/1000 Мбит/с (M12 X-code) с Bypass, 4 порта Base-T(X) 10/100/1000 Мбит/с (M12 X-code), 10 портов Base-T(X) 10/100 Мбит/с (M12 D-code), два входа питания 24-110VDC (16.8-137.5VDC) 1 разъем M23 (P-coded, 5 pin), класс защиты IP67
Agate8618H-8GE10P-L10-L10-M12A	Промышленный защищенный PoE коммутатор L3, 18 портов: 8 портов Base-T(X) 10/100/1000 Мбит/с (M12 X-code), 10 портов Base-T(X) 10/100 Мбит/с (M12 D-code) с PoE, два входа питания 48VDC (48-50VDC) 1 разъем M12 (A-coded, 4 pin), класс защиты IP67
Agate8618H-8GE10P-L10-L10-M23	Промышленный защищенный PoE коммутатор L3, 18 портов: 8 портов Base-T(X) 10/100/1000 Мбит/с (M12 X-code), 10 портов Base-T(X) 10/100 Мбит/с (M12 D-code) с PoE, два входа питания 48VDC (48-50VDC) 1 разъем M23 (P-coded, 5 pin), класс защиты IP67
Agate8618H-B-8GE10P-L10-L10-M12A	Промышленный защищенный PoE коммутатор L3, 18 портов: 4 порта Base-T(X) 10/100/1000 Мбит/с (M12 X-code) с Bypass, 4 порта Base-T(X) 10/100/1000 Мбит/с (M12 X-code), 10 портов Base-T(X) 10/100 Мбит/с (M12 D-code) с PoE, два входа питания 48VDC (48-50VDC) 1 разъем M12 (A-coded, 4 pin), класс защиты IP67
Agate8618H-B-8GE10P-L10-L10-M23	Промышленный защищенный PoE коммутатор L3, 18 портов: 4 порта Base-T(X) 10/100/1000 Мбит/с (M12 X-code) с Bypass, 4 порта Base-T(X) 10/100/1000 Мбит/с (M12 X-code), 10 портов Base-T(X) 10/100 Мбит/с (M12 D-code) с PoE, два входа питания 48VDC (48-50VDC) 1 разъем M23 (P-coded, 5 pin), класс защиты IP67

## Серия AGATE8616GH. L3, 16 портов

Конфигурация/ Параметры	16GE	B-16GE	8GE8GEP	B-8GE8GEP
<b>Порты</b>				
Общее кол-во портов	16			
Порты 10/100/1000M разъем M12, X-code	16	12	8	4
Порты 10/100/1000M с поддержкой Bypass (2 пары), разъем M12, X-code	—	4	—	4
Порты 10/100/1000M с PoE, разъем M12, X-code	—		8	
Консольный порт, разъем M12, A-code	1 консольный порт RS232 (115200,N,8,1)			
<b>Питание*</b>				
24-110VDC (16.8–137.5VDC), два входа	+	+	—	—
48VDC (48-50VDC), два входа	—	—	+	+
<b>Варианты разъема подключения питания (два входа)</b>				
M12 A-code 4 pin папа	+			
M23 P-code 5 pin папа	+			

Габаритный чертеж см. на [стр. 51](#)

► \*Примечание: Возможно изготовление под заказ моделей без PoE с питанием 110VDC (72–154VDC), 48VDC (18–72VDC), 24VDC (10–36VDC), 220VAC (88-264VAC).

Для моделей с PoE диапазон напряжения питания может быть реализован в соответствии с требованиями заказчика.

## Модели серии AGATE8616GH. L3, 16 портов

Модель	Описание
Agate8616GH-16GE-WV-WV-M12A	Промышленный защищенный коммутатор L3, 16 портов: 16 портов Base-T(X) 10/100/1000 Мбит/с (M12 X-code), два входа питания 24-110VDC (16.8-137.5VDC) 1 разъем M12 (A-coded, 4 pin), класс защиты IP67
Agate8616GH-16GE-WV-WV-M23	Промышленный защищенный коммутатор L3, 16 портов: 16 портов Base-T(X) 10/100/1000 Мбит/с (M12 X-code), два входа питания 24-110VDC (16.8-137.5VDC) 1 разъем M23 (P-coded, 5 pin), класс защиты IP67
Agate8616GH-B-16GE-WV-WV-M12A	Промышленный защищенный коммутатор L3, 16 портов: 4 порта Base-T(X) 10/100/1000 Мбит/с (M12 X-code) с Bypass, 12 портов Base-T(X) 10/100/1000 Мбит/с (M12 X-code), два входа питания 24-110VDC (16.8-137.5VDC) 1 разъем M12 (A-coded, 4 pin), класс защиты IP67
Agate8616GH-B-16GE-WV-WV-M23	Промышленный защищенный коммутатор L3, 16 портов: 4 порта Base-T(X) 10/100/1000 Мбит/с (M12 X-code) с Bypass, 12 портов Base-T(X) 10/100/1000 Мбит/с (M12 X-code), два входа питания 24-110VDC (16.8-137.5VDC) 1 разъем M23 (P-coded, 5 pin), класс защиты IP67
Agate8616GH-8GE8GEP-L10-L10-M12A	Промышленный защищенный PoE коммутатор L3, 16 портов: 8 портов Base-T(X) 10/100/1000 Мбит/с (M12 X-code), 8 портов Base-T(X) 10/100/1000 Мбит/с (M12 X-code) с PoE, два входа питания 48VDC (48-50VDC) 1 разъем M12 (A-coded, 4 pin), класс защиты IP67
Agate8616GH-8GE8GEP-L10-L10-M23	Промышленный защищенный PoE коммутатор L3, 16 портов: 8 портов Base-T(X) 10/100/1000 Мбит/с (M12 X-code), 8 портов Base-T(X) 10/100/1000 Мбит/с (M12 X-code) с PoE, два входа питания 48VDC (48-50VDC) 1 разъем M23 (P-coded, 5 pin), класс защиты IP67
Agate8616GH-B-8GE8GEP-L10-L10-M12A	Промышленный защищенный PoE коммутатор L3, 16 портов: 4 порта Base-T(X) 10/100/1000 Мбит/с (M12 X-code) с Bypass, 4 порта Base-T(X) 10/100/1000 Мбит/с (M12 X-code), 8 портов Base-T(X) 10/100/1000 Мбит/с (M12 X-code) с PoE, два входа питания 48VDC (48-50VDC) 1 разъем M12 (A-coded, 4 pin), класс защиты IP67
Agate8616GH-B-8GE8GEP-L10-L10-M23	Промышленный защищенный PoE коммутатор L3, 16 портов: 4 порта Base-T(X) 10/100/1000 Мбит/с (M12 X-code) с Bypass, 4 порта Base-T(X) 10/100/1000 Мбит/с (M12 X-code), 8 портов Base-T(X) 10/100/1000 Мбит/с (M12 X-code) с PoE, два входа питания 48VDC (48-50VDC) 1 разъем M23 (P-coded, 5 pin), класс защиты IP67

## Серия AGATE8612H. L3, 12 портов

Конфигурация/ Параметры	4GE8T	B-4GE8T	4GE8P	B-4GE8P
<b>Порты</b>				
Общее кол-во портов	12			
Порты 10/100/1000M разъем M12, X-code	4		4	
Порты 10/100/1000M с поддержкой Вурасс (2 пары), разъем M12, X-code	—	4	—	4
Порты 10/100M, разъем M12, D-code	8		—	
Порты 10/100M с PoE, разъем M12, D-code	—		8	
Консольный порт, разъем M12, A-code	1 консольный порт RS232 (115200,N,8,1)			
<b>Питание*</b>				
24-110VDC (16.8–137.5VDC), два входа	+	+	—	—
48VDC (48-50VDC), два входа	—	—	+	+
<b>Варианты разъема подключения питания (два входа)</b>				
M12 A-code 4 pin папа	+			
M23 P-code 5 pin папа	+			

Габаритный чертеж см. на [стр. 51](#)

► \*Примечание: Возможно изготовление под заказ моделей без PoE с питанием 110VDC (72–154VDC), 48VDC (18–72VDC), 24VDC (10–36VDC), 220VAC (88-264VAC).

Для моделей с PoE диапазон напряжения питания может быть реализован в соответствии с требованиями заказчика.

## Модели серии AGATE8612H. L3, 12 портов

Модель	Описание
Agate8612H-4GE8T-WV-WV-M12A	Промышленный защищенный коммутатор L3, 12 портов: 4 порта Base-T(X) 10/100/1000 Мбит/с (M12 X-code), 8 портов Base-T(X) 10/100 Мбит/с (M12 D-code), два входа питания 24-110VDC (16.8-137.5VDC) 1 разъем M12 (A-coded, 4 pin), класс защиты IP67
Agate8612H-4GE8T-WV-WV-M23	Промышленный защищенный коммутатор L3, 12 портов: 4 порта Base-T(X) 10/100/1000 Мбит/с (M12 X-code), 8 портов Base-T(X) 10/100 Мбит/с (M12 D-code), два входа питания 24-110VDC (16.8-137.5VDC) 1 разъем M23 (P-coded, 5 pin), класс защиты IP67
Agate8612H-B-4GE8T-WV-WV-M12A	Промышленный защищенный коммутатор L3, 12 портов: 4 порта Base-T(X) 10/100/1000 Мбит/с (M12 X-code) с Bypass, 8 портов Base-T(X) 10/100 Мбит/с (M12 D-code), два входа питания 24-110VDC (16.8-137.5VDC) 1 разъем M12 (A-coded, 4 pin), класс защиты IP67
Agate8612H-B-4GE8T-WV-WV-M23	Промышленный защищенный коммутатор L3, 12 портов: 4 порта Base-T(X) 10/100/1000 Мбит/с (M12 X-code) с Bypass, 8 портов Base-T(X) 10/100 Мбит/с (M12 D-code), два входа питания 24-110VDC (16.8-137.5VDC) 1 разъем M23 (P-coded, 5 pin), класс защиты IP67
Agate8612H-4GE8P-L10-L10-M12A	Промышленный защищенный PoE коммутатор L3, 12 портов: 4 порта Base-T(X) 10/100/1000 Мбит/с (M12 X-code), 8 портов Base-T(X) 10/100 Мбит/с (M12 D-code) с PoE, два входа питания 48VDC (48-50VDC) 1 разъем M12 (A-coded, 4 pin), класс защиты IP67
Agate8612H-4GE8P-L10-L10-M23	Промышленный защищенный PoE коммутатор L3, 12 портов: 4 порта Base-T(X) 10/100/1000 Мбит/с (M12 X-code), 8 портов Base-T(X) 10/100 Мбит/с (M12 D-code) с PoE, два входа питания 48VDC (48-50VDC) 1 разъем M23 (P-coded, 5 pin), класс защиты IP67
Agate8612H-B-4GE8P-L10-L10-M12A	Промышленный защищенный PoE коммутатор L3, 12 портов: 4 порта Base-T(X) 10/100/1000 Мбит/с (M12 X-code) с Bypass, 8 портов Base-T(X) 10/100 Мбит/с (M12 D-code) с PoE, два входа питания 48VDC (48-50VDC) 1 разъем M12 (A-coded, 4 pin), класс защиты IP67
Agate8612H-B-4GE8P-L10-L10-M23	Промышленный защищенный PoE коммутатор L3, 12 портов: 4 порта Base-T(X) 10/100/1000 Мбит/с (M12 X-code) с Bypass, 8 портов Base-T(X) 10/100 Мбит/с (M12 D-code) с PoE, два входа питания 48VDC (48-50VDC) 1 разъем M23 (P-coded, 5 pin), класс защиты IP67

## Серия AGATE8608GH. L3, 8 портов

Конфигурация/ Параметры	8GE	8GEP
<b>Порты</b>		
Общее кол-во портов	8	
Порты 10/100/1000M, разъем M12, X-code	8	—
Порты 10/100/1000M с PoE, разъем M12, X-code	—	8
Консольный порт, разъем M12, A-code	1 консольный порт RS232 (115200,N,8,1)	
<b>Питание*</b>		
24-110VDC (16.8–137.5VDC), два входа	+	—
48VDC (48-50VDC), два входа	—	+
<b>Варианты разъема подключения питания (два входа)</b>		
M12 A-code 4 pin папа	+	
M23 P-code 5 pin папа	+	

Габаритный чертеж см. на [стр. 51](#)

► \*Примечание: Возможно изготовление под заказ моделей без PoE с питанием 110VDC (72–154VDC), 48VDC (18–72VDC), 24VDC (10–36VDC), 220VAC (88-264VAC).

Для моделей с PoE диапазон напряжения питания может быть реализован в соответствии с требованиями заказчика.

## Модели серии AGATE8608GH. L3, 8 портов

Модель	Описание
Agate8608GH-8GE-WV-WV-M12A	Промышленный защищенный коммутатор L3, 8 портов: 8 портов Base-T(X) 10/100/1000 Мбит/с (M12 X-code), два входа питания 24-110VDC (16.8-137.5VDC) 1 разъем M12 (A-coded, 4 pin), класс защиты IP67
Agate8608GH-8GE-WV-WV-M23	Промышленный защищенный коммутатор L3, 8 портов: 8 портов Base-T(X) 10/100/1000 Мбит/с (M12 X-code, два входа питания 24-110VDC (16.8-137.5VDC) 1 разъем M23 (P-coded, 5 pin), класс защиты IP67
Agate8608GH-8GEP-L10-L10-M12A	Промышленный защищенный PoE коммутатор L3, 8 портов: 8 портов Base-T(X) 10/100/1000 Мбит/с (M12 X-code) с PoE, два входа питания 48VDC (48-50VDC) 1 разъем M12 (A-coded, 4 pin), класс защиты IP67
Agate8608GH-8GEP-L10-L10-M23	Промышленный защищенный PoE коммутатор L3, 8 портов: 8 портов Base-T(X) 10/100/1000 Мбит/с (M12 X-code) с PoE, два входа питания 48VDC (48-50VDC) 1 разъем M23 (P-coded, 5 pin), класс защиты IP67

## Серия AGATE8608H. L3, 8 портов

Конфигурация/ Параметры	2GE6T	2GEP6P	5GE3T	5GEP3P
<b>Порты</b>				
Общее кол-во портов	8			
Порты 10/100/1000M разъем M12, X-code	2	—	5	—
Порты 10/100M, разъем M12, D-code	6	—	3	—
Порты 10/100/1000M с PoE разъем M12, X-code	—	2	—	5
Порты 10/100M с PoE, разъем M12, D-code	—	6	—	3
Консольный порт, разъем M12, A-code	1 консольный порт RS232 (115200,N,8,1)			
<b>Питание*</b>				
24-110VDC (16.8–137.5VDC), два входа	+	—	+	—
48VDC (48-50VDC), два входа	—	+	—	+
<b>Варианты разъема подключения питания (два входа)</b>				
M12 A-code 4 pin папа	+			
M23 P-code 5 pin папа	+			

Габаритный чертеж см. на [стр. 51](#)

► \*Примечание: Возможно изготовление под заказ моделей без PoE с питанием 110VDC (72–154VDC), 48VDC (18–72VDC), 24VDC (10–36VDC), 220VAC (88–264VAC).

Для моделей с PoE диапазон напряжения питания может быть реализован в соответствии с требованиями заказчика.

## Модели серии AGATE8608H. L3, 8 портов

Модель	Описание
Agate8608H-2GE6T-WV-WV-M12A	Промышленный защищенный коммутатор L3, 8 портов: 2 порта Base-T(X) 10/100/1000 Мбит/с (M12 X-code), 6 портов Base-T(X) 10/100 Мбит/с (M12 D-code), два входа питания 24-110VDC (16.8-137.5VDC) 1 разъем M12 (A-coded, 4 pin), класс защиты IP67
Agate8608H-2GE6T-WV-WV-M23	Промышленный защищенный коммутатор L3, 8 портов: 2 порта Base-T(X) 10/100/1000 Мбит/с (M12 X-code), 6 портов Base-T(X) 10/100 Мбит/с (M12 D-code), два входа питания 24-110VDC (16.8-137.5VDC) 1 разъем M23 (P-coded, 5 pin), класс защиты IP67
Agate8608H-2GEP6P-L10-L10-M12A	Промышленный защищенный PoE коммутатор L3, 8 портов: 2 порта Base-T(X) 10/100/1000 Мбит/с (M12 X-code) с PoE, 6 портов Base-T(X) 10/100 Мбит/с (M12 D-code) с PoE, два входа питания 48VDC (48-50VDC) 1 разъем M12 (A-coded, 4 pin), класс защиты IP67
Agate8608H-2GEP6P-L10-L10-M23	Промышленный защищенный PoE коммутатор L3, 8 портов: 2 порта Base-T(X) 10/100/1000 Мбит/с (M12 X-code) с PoE, 6 портов Base-T(X) 10/100 Мбит/с (M12 D-code) с PoE, два входа питания 48VDC (48-50VDC) 1 разъем M23 (P-coded, 5 pin), класс защиты IP67
Agate8608H-5GE3T-WV-WV-M12A	Промышленный защищенный коммутатор L3, 8 портов: 5 портов Base-T(X) 10/100/1000 Мбит/с (M12 X-code), 3 порта Base-T(X) 10/100 Мбит/с (M12 D-code), два входа питания 24-110VDC (16.8-137.5VDC) 1 разъем M12 (A-coded, 4 pin), класс защиты IP67
Agate8608H-5GE3T-WV-WV-M23	Промышленный защищенный коммутатор L3, 8 портов: 5 портов Base-T(X) 10/100/1000 Мбит/с (M12 X-code), 3 порта Base-T(X) 10/100 Мбит/с (M12 D-code), два входа питания 24-110VDC (16.8-137.5VDC) 1 разъем M23 (P-coded, 5 pin), класс защиты IP67
Agate8608H-5GEP3P-L10-L10-M12A	Промышленный защищенный PoE коммутатор L3, 8 портов: 5 портов Base-T(X) 10/100/1000 Мбит/с (M12 X-code) с PoE, 3 порта Base-T(X) 10/100 Мбит/с (M12 D-code) с PoE, два входа питания 48VDC (48-50VDC) 1 разъем M12 (A-coded, 4 pin), класс защиты IP67
Agate8608H-5GEP3P-L10-L10-M23	Промышленный защищенный PoE коммутатор L3, 8 портов: 5 портов Base-T(X) 10/100/1000 Мбит/с (M12 X-code) с PoE, 3 порта Base-T(X) 10/100 Мбит/с (M12 D-code) с PoE, два входа питания 48VDC (48-50VDC) 1 разъем M23 (P-coded, 5 pin), класс защиты IP67

## Серия AGATE8624H-U. L3, 24 порта, установка в 19" стойку

Конфигурация/ Параметры	6GE18T	B-6GE18T	6GE8T10P	B-6GE8T10P
<b>Порты</b>				
Общее кол-во портов	24			
Порты 10/100/1000M разъем M12, X-code	6	2	6	2
Порты 10/100/1000M с поддержкой Bypass (2 пары), разъем M12, X-code	—	4	—	4
Порты 10/100M, разъем M12, D-code	18		8	
Порты 10/100M с PoE, разъем M12, D-code	—		10	
Консольный порт, разъем M12, A-code	1 консольный порт RS232 (115200,N,8,1)			
<b>Питание*</b>				
24-110VDC (16.8–137.5VDC), два входа	+	+	—	—
48VDC (48-50VDC), два входа	—	—	+	+
<b>Варианты разъема подключения питания (два входа)</b>				
M12 A-code 4 pin папа	+			
M23 P-code 5 pin папа	+			
<b>Физические характеристики</b>				
Установка в 19" стойку	+			
Габариты	483×200×88 мм			
Высота	2U			

► \*Примечание: Возможно изготовление под заказ моделей без PoE с питанием 110VDC (72–154VDC), 48VDC (18–72VDC), 24VDC (10–36VDC), 220VAC (88-264VAC).

Для моделей с PoE диапазон напряжения питания может быть реализован в соответствии с требованиями заказчика.

## Модели серии AGATE8624H-U. L3, 24 порта, установка в 19" стойку

Модель	Описание
Agate8624H-U-6GE18T-WV-WV-M12A	Промышленный защищенный коммутатор L3, 24 порта: 6 портов Base-T(X) 10/100/1000 Мбит/с (M12 X-code), 18 портов Base-T(X) 10/100 Мбит/с (M12 D-code), два входа питания 24-110VDC (16.8-137.5VDC) 1 разъем M12 (A-coded, 4 pin), класс защиты IP40, установка в 19" стойку, 2U
Agate8624H-U-6GE18T-WV-WV-M23	Промышленный защищенный коммутатор L3, 24 порта: 6 портов Base-T(X) 10/100/1000 Мбит/с (M12 X-code), 18 портов Base-T(X) 10/100 Мбит/с (M12 D-code), два входа питания 24-110VDC (16.8-137.5VDC) 1 разъем M23 (P-coded, 5 pin), класс защиты IP40, установка в 19" стойку, 2U
Agate8624H-U-B-6GE18T-WV-WV-M12A	Промышленный защищенный коммутатор L3, 24 порта: 6 портов Base-T(X) 10/100/1000 Мбит/с (M12 X-code) с Bypass, 18 портов Base-T(X) 10/100 Мбит/с (M12 D-code), два входа питания 24-110VDC (16.8-137.5VDC) 1 разъем M12 (A-coded, 4 pin), класс защиты IP40, установка в 19" стойку, 2U
Agate8624H-U-B-6GE18T-WV-WV-M23	Промышленный защищенный коммутатор L3, 24 порта: 6 портов Base-T(X) 10/100/1000 Мбит/с (M12 X-code) с Bypass, 18 портов Base-T(X) 10/100 Мбит/с (M12 D-code), два входа питания 24-110VDC (16.8-137.5VDC) 1 разъем M23 (P-coded, 5 pin), класс защиты IP40, установка в 19" стойку, 2U
Agate8624H-U-6GE8T10P-L10-L10-M12A	Промышленный защищенный PoE коммутатор L3, 24 порта: 6 портов Base-T(X) 10/100/1000 Мбит/с (M12 X-code), 8 портов Base-T(X) 10/100 Мбит/с (M12 D-code), 10 портов Base-T(X) 10/100 Мбит/с (M12 D-code) с PoE, два входа питания 48VDC (48-50VDC) 1 разъем M12 (A-coded, 4 pin), класс защиты IP40, установка в 19" стойку, 2U
Agate8624H-U-6GE8T10P-L10-L10-M23	Промышленный защищенный PoE коммутатор L3, 24 порта: 6 портов Base-T(X) 10/100/1000 Мбит/с (M12 X-code), 8 портов Base-T(X) 10/100 Мбит/с (M12 D-code), 10 портов Base-T(X) 10/100 Мбит/с (M12 D-code) с PoE, два входа питания 48VDC (48-50VDC) 1 разъем M23 (P-coded, 5 pin), класс защиты IP40, установка в 19" стойку, 2U
Agate8624H-U-B-6GE8T10P-L10-L10-M12A	Промышленный защищенный PoE коммутатор L3, 24 порта: 6 портов Base-T(X) 10/100/1000 Мбит/с (M12 X-code) с Bypass, 8 портов Base-T(X) 10/100 Мбит/с (M12 D-code), 10 портов Base-T(X) 10/100 Мбит/с (M12 D-code) с PoE, два входа питания 48VDC (48-50VDC) 1 разъем M12 (A-coded, 4 pin), класс защиты IP40, установка в 19" стойку, 2U
Agate8624H-U-B-6GE8T10P-L10-L10-M23	Промышленный защищенный PoE коммутатор L3, 24 порта: 6 портов Base-T(X) 10/100/1000 Мбит/с (M12 X-code) с Bypass, 8 портов Base-T(X) 10/100 Мбит/с (M12 D-code), 10 портов Base-T(X) 10/100 Мбит/с (M12 D-code) с PoE, два входа питания 48VDC (48-50VDC) 1 разъем M23 (P-coded, 5 pin), класс защиты IP40, установка в 19" стойку, 2U

## **2** Управляемые коммутаторы L2 AGATE81xxH

### Особенности:

- Кольцевое резервирование ERPS, MRP, DG-Ring
- Резервирование STP/RSTP/MSTP
- Поддержка IEEE1588v2 (PTP)
- Поддержка PoE IEEE802.3af/at (опция)
- Поддержка протокола управления групповой (multicast) передачей данных в сетях IGMP v1/v2/v3, отслеживание MLD v1/v2
- Поддержка IEEE802.1Q VLAN/VLAN на основе MAC/VLAN на основе протокола/VLAN на основе IP-подсети/GVRP/MVR
- Поддержка DHCP-сервер/клиент/реле/отслеживания
- Поддержка IEEE802.1X на основе порта /Один и несколько IEEE802.1X/ Аутентификация на основе MAC /Назначение VLAN/Защита источника IP /RADIUS/TACACS+/ACL /SSH v2 /HTTPS
- Металлический корпус (полностью алюминиевый) IP65/67 с пассивным охлаждением
- Варианты питания: 24-110VDC (16.8-137.5VDC), 110VDC (72-154VDC), 48VDC (48-50VDC)
- Рабочая температура -40°C~+85°C

### Основные преимущества

- Высокая надежность благодаря разъемам типа M12, обеспечивающим жесткое соединение
- Uplink-порты (2 пары) с функцией автоматического обхода неисправностей (Bypass)
- Широкий диапазон напряжений питания (16.8–137.5 В постоянного тока), позволяет обеспечить совместимость с различными типами железнодорожного транспорта
- Возможность заказа версии с поддержкой Power over Ethernet (PoE IEEE 802.3af/at) для устройств видеонаблюдения и связи
- Компактная компоновка портов, оптимальные габариты
- Возможность установки дополнительных радиаторов для лучшего рассеивания тепла (для коммутаторов PoE)

**!** Возможна адаптация моделей, а также разработка нового устройства под ваши требования

## Серия AGATE8124H. L2, 24 порта

Конфигурация/ Параметры	4GE20T	B-4GE20T	4GE20P	B-4GE20P	24T	24P
<b>Порты</b>						
Общее кол-во портов	24					
Порты 10/100/1000М разъем M12, X-code	4	—	4	—	—	
Порты 10/100/1000М с поддержкой Bypass (2 пары), разъем M12, X-code	—	4	—	4	—	
Порты 10/100М, разъем M12, D-code	20		—		24	—
Порты 10/100М с PoE, разъем M12, D-code	—		20		—	24
Консольный порт, разъем M12, A-code	1 консольный порт RS232 (115200,N,8,1)					
<b>Питание*</b>						
24-110VDC (16.8–137.5VDC), два входа	+	+	—	—	+	—
48VDC (48-50VDC), два входа	—	—	+	+	—	+
<b>Варианты разъема подключения питания (два входа)</b>						
M12 A-code 4 pin папа	+					
M23 P-code 5 pin папа	+					

Габаритный чертеж см. на [стр. 52](#)

► \*Примечание: Возможно изготовление под заказ моделей без PoE с питанием 110VDC (72–154VDC), 48VDC (18–72VDC), 24VDC (10–36VDC), 220VAC (88-264VAC).

Для моделей с PoE диапазон напряжения питания может быть реализован в соответствии с требованиями заказчика.

## Модели серии AGATE8124H. L2, 24 порта

Модель	Описание
Agate8124H-4GE20T-WV-WV-M12A	Промышленный защищенный коммутатор L2, 24 порта: 4x100/1000M-TX портов (X-coded) + 20x10/100M-TX портов (D-coded), два входа питания 24-110VDC (16.8-137.5VDC) 1 разъем M12 (A-coded, 4 pin), класс защиты IP67
Agate8124H-4GE20T-WV-WV-M23	Промышленный защищенный коммутатор L2, 24 порта: 4x100/1000M-TX портов (X-coded) + 20x10/100M-TX портов (D-coded), два входа питания 24-110VDC (16.8-137.5VDC) 1 разъем M23 (P-coded, 5 pin), класс защиты IP67
Agate8124H-B-4GE20T-WV-WV-M12A	Промышленный защищенный коммутатор L2, 24 порта: 4x100/1000M-TX портов (X-coded) с Bypass + 20x10/100M-TX портов (D-coded), два входа питания 24-110VDC (16.8-137.5VDC) 1 разъем M12 (A-coded, 4 pin), класс защиты IP67
Agate8124H-B-4GE20T-WV-WV-M23	Промышленный защищенный коммутатор L2, 24 порта: 4x100/1000M-TX портов (X-coded) с Bypass + 20x10/100M-TX портов (D-coded), два входа питания 24-110VDC (16.8-137.5VDC) 1 разъем M23 (P-coded, 5 pin), класс защиты IP67
Agate8124H-4GE20P-L10-L10-M12A	Промышленный защищенный PoE коммутатор L2, 24 порта: 4x100/1000M-TX портов (X-coded) + 20x10/100M-TX портов (D-coded) с PoE, два входа питания 48VDC (48-50VDC) 1 разъем M12 (A-coded, 4 pin), класс защиты IP67
Agate8124H-4GE20P-L10-L10-M23	Промышленный защищенный PoE коммутатор L2, 24 порта: 4x100/1000M-TX портов (X-coded) + 20x10/100M-TX портов (D-coded) с PoE, два входа питания 48VDC (48-50VDC) 1 разъем M23 (P-coded, 5 pin), класс защиты IP67
Agate8124H-B-4GE20P-L10-L10-M12A	Промышленный защищенный PoE коммутатор L2, 24 порта: 4x100/1000M-TX портов (X-coded) с Bypass + 20x10/100M-TX портов (D-coded) с PoE, два входа питания 48VDC (48-50VDC) 1 разъем M12 (A-coded, 4 pin), разъемы M12, класс защиты IP67
Agate8124H-B-4GE20P-L10-L10-M23	Промышленный защищенный PoE коммутатор L2, 24 порта: 4x100/1000M-TX портов (X-coded) с Bypass + 20x10/100M-TX портов (D-coded) с PoE, два входа питания 48VDC (48-50VDC) 1 разъем M23 (P-coded, 5 pin), класс защиты IP67
Agate8124H-24T-WV-WV-M12A	Промышленный защищенный коммутатор L2, 24 порта: 24x10/100M-TX порта (D-coded), два входа питания 24-110VDC (16.8-137.5VDC) 1 разъем M12 (A-coded, 4 pin), класс защиты IP67
Agate8124H-24T-WV-WV-M23	Промышленный защищенный коммутатор L2, 24 порта: 24x10/100M-TX порта (D-coded), два входа питания 24-110VDC (16.8-137.5VDC) M23 (P-coded, 5 pin), класс защиты IP67
Agate8124H-24P-L10-L10-M12A	Промышленный защищенный PoE коммутатор L2, 24 порта: 24x10/100M-TX порта (D-coded) с PoE, два входа питания 48VDC (48-50VDC) 1 разъем M12 (A-coded, 4 pin), класс защиты IP67

<b>Модель</b>	<b>Описание</b>
Agate8124H-24P-L10-L10-M23	Промышленный защищенный PoE коммутатор L2, 24 порта: 24x10/100M-TX порта (D-coded) с PoE, два входа питания 48VDC (48-50VDC) 1 разъем M23 (P-coded, 5 pin), класс защиты IP67

## Серия AGATE8120H. L2, 20 портов

Конфигурация/ Параметры	4GE16T	B-4GE16T	4GE16P	B-4GE16P
<b>Порты</b>				
Общее кол-во портов	20			
Порты 10/100/1000M, разъем M12, X-code	4	—	4	—
Порты 10/100/1000M с поддержкой Bypass (2 пары), разъем M12, X-code	—	4	—	4
Порты 10/100M, разъем M12, D-code	16		—	
Порты 10/100M с PoE, разъем M12, D-code	—		16	
Консольный порт, разъем M12, A-code	1 консольный порт RS232 (115200,N,8,1)			
<b>Питание*</b>				
24-110VDC (16.8–137.5VDC), два входа	+	+	—	—
48VDC (48-50VDC), два входа	—	—	+	+
<b>Варианты разъема подключения питания (два входа)</b>				
M12 A-code 4 pin папа	+			
M23 P-code 5 pin папа	+			

Габаритный чертеж см. на [стр. 52](#)

► \*Примечание: Возможно изготовление под заказ моделей без PoE с питанием 110VDC (72–154VDC), 48VDC (18–72VDC), 24VDC (10–36VDC), 220VAC (88-264VAC).

Для моделей с PoE диапазон напряжения питания может быть реализован в соответствии с требованиями заказчика.

## Модели серии AGATE8120H. L2, 20 портов

Модель	Описание
Agate8120H-4GE16T-WV-WV-M12A	Промышленный защищенный коммутатор L2, 20 портов: 4 порта Base-T(X) 10/100/1000 Мбит/с (M12 X-code), 16 портов Base-T(X) 10/100 Мбит/с (M12 D-code), два входа питания 24-110VDC (16.8-137.5VDC) 1 разъем M12 (A-coded, 4 pin), класс защиты IP67
Agate8120H-4GE16T-WV-WV-M23	Промышленный защищенный коммутатор L2, 20 портов: 4 порта Base-T(X) 10/100/1000 Мбит/с (M12 X-code), 16 портов Base-T(X) 10/100 Мбит/с (M12 D-code), два входа питания 24-110VDC (16.8-137.5VDC) 1 разъем M23 (P-coded, 5 pin), класс защиты IP67
Agate8120H-B-4GE16T-WV-WV-M12A	Промышленный защищенный коммутатор L2, 20 портов: 4 порта Base-T(X) 10/100/1000 Мбит/с (M12 X-code) с Bypass, 16 портов Base-T(X) 10/100 Мбит/с (M12 D-code), два входа питания 24-110VDC (16.8-137.5VDC) 1 разъем M12 (A-coded, 4 pin), класс защиты IP67
Agate8120H-B-4GE16T-WV-WV-M23	Промышленный защищенный коммутатор L2, 20 портов: 4 порта Base-T(X) 10/100/1000 Мбит/с (M12 X-code) с Bypass, 16 портов Base-T(X) 10/100 Мбит/с (M12 D-code), два входа питания 24-110VDC (16.8-137.5VDC) 1 разъем M23 (P-coded, 5 pin), класс защиты IP67
Agate8120H-NAT-B-4GE16T-WV-WV-M12A	Промышленный защищенный коммутатор L2, 20 портов: 4 порта Base-T(X) 10/100/1000 Мбит/с (M12 X-code) с Bypass, 16 портов Base-T(X) 10/100 Мбит/с (M12 D-code), два входа питания 24-110VDC (16.8-137.5VDC), 1 разъем M12 (A-coded, 4 pin), поддержка NAT на аппаратном уровне, класс защиты IP67
Agate8120H-NAT-B-4GE16T-WV-WV-M23	Промышленный защищенный коммутатор L2, 20 портов: 4 порта Base-T(X) 10/100/1000 Мбит/с (M12 X-code) с Bypass, 16 портов Base-T(X) 10/100 Мбит/с (M12 D-code), два входа питания 24-110VDC (16.8-137.5VDC) 1 разъем M23 (P-coded, 5 pin), поддержка NAT на аппаратном уровне, класс защиты IP67
Agate8120H-4GE16P-L10-L10-M12A	Промышленный защищенный PoE коммутатор L2, 20 портов: 4 порта Base-T(X) 10/100/1000 Мбит/с (M12 X-code), 16 портов Base-T(X) 10/100 Мбит/с (M12 D-code) с PoE, два входа питания 48VDC (48-50VDC) 1 разъем M12 (A-coded, 4 pin), класс защиты IP67
Agate8120H-4GE16P-L10-L10-M23	Промышленный защищенный PoE коммутатор L2, 20 портов: 4 порта Base-T(X) 10/100/1000 Мбит/с (M12 X-code), 16 портов Base-T(X) 10/100 Мбит/с (M12 D-code) с PoE, два входа питания 48VDC (48-50VDC) 1 разъем M23 (P-coded, 5 pin), класс защиты IP67

## Серия AGATE8118H. L2, 18 портов

Конфигурация/ Параметры	4GE14T	B-4GE14T	4GE14P	B-4GE14P	8GE10T	B-8GE10T	8GE10P	B-8GE10P
<b>Порты</b>								
Общее кол-во портов	18							
Порты 10/100/1000M разъем M12, X-code	4	—	4	—	8	4	8	4
Порты 10/100/1000M с поддержкой Вурасс (2 пары), разъем M12, X-code	—	4	—	4	—	4	—	4
Порты 10/100M, разъем M12, D-code	14		—		10		—	
Порты 10/100M с PoE, разъем M12, D-code	—		14		—		10	
Консольный порт, разъем M12, A-code	1 консольный порт RS232 (115200,N,8,1)							
<b>Питание*</b>								
24-110VDC (16.8–137.5VDC), два входа	+	+	—	—	+	+	—	—
48VDC (48-50VDC), два входа	—	—	+	+	—	—	+	+
<b>Варианты разъема подключения питания (два входа)</b>								
M12 A-code 4 pin папа	+							
M23 P-code 5 pin папа	+							

Габаритный чертеж см. на [стр. 52](#)

► \*Примечание: Возможно изготовление под заказ моделей без PoE с питанием 110VDC (72–154VDC), 48VDC (18–72VDC), 24VDC (10–36VDC), 220VAC (88-264VAC).

Для моделей с PoE диапазон напряжения питания может быть реализован в соответствии с требованиями заказчика.

## Модели серии AGATE8118H. L2, 18 портов

Модель	Описание
Agate8118H-4GE14T-WV-WV-M12A	Промышленный защищенный коммутатор L2, 18 портов: 4 порта Base-T(X) 10/100/1000 Мбит/с (M12 X-code), 14 портов Base-T(X) 10/100 Мбит/с (M12 D-code), два входа питания 24-110VDC (16.8-137.5VDC) 1 разъем M12 (A-coded, 4 pin), класс защиты IP67
Agate8118H-4GE14T-WV-WV-M23	Промышленный защищенный коммутатор L2, 18 портов: 4 порта Base-T(X) 10/100/1000 Мбит/с (M12 X-code), 14 портов Base-T(X) 10/100 Мбит/с (M12 D-code), два входа питания 24-110VDC (16.8-137.5VDC) 1 разъем M23 (P-coded, 5 pin), класс защиты IP67
Agate8118H-B-4GE14T-WV-WV-M12A	Промышленный защищенный коммутатор L2, 18 портов: 4 порта Base-T(X) 10/100/1000 Мбит/с (M12 X-code) с Bypass, 14 портов Base-T(X) 10/100 Мбит/с (M12 D-code), два входа питания 24-110VDC (16.8-137.5VDC) 1 разъем M12 (A-coded, 4 pin), класс защиты IP67
Agate8118H-B-4GE14T-WV-WV-M23	Промышленный защищенный коммутатор L2, 18 портов: 4 порта Base-T(X) 10/100/1000 Мбит/с (M12 X-code) с Bypass, 14 портов Base-T(X) 10/100 Мбит/с (M12 D-code), два входа питания 24-110VDC (16.8-137.5VDC) 1 разъем M23 (P-coded, 5 pin), класс защиты IP67
Agate8118H-4GE14P-L10-L10-M12A	Промышленный защищенный PoE коммутатор L2, 18 портов: 4 порта Base-T(X) 10/100/1000 Мбит/с (M12 X-code), 14 портов Base-T(X) 10/100 Мбит/с (M12 D-code) с PoE, два входа питания 48VDC (48-50VDC) 1 разъем M12 (A-coded, 4 pin), класс защиты IP67
Agate8118H-4GE14P-L10-L10-M23	Промышленный защищенный PoE коммутатор L2, 18 портов: 4 порта Base-T(X) 10/100/1000 Мбит/с (M12 X-code), 14 портов Base-T(X) 10/100 Мбит/с (M12 D-code) с PoE, два входа питания 48VDC (48-50VDC) 1 разъем M23 (P-coded, 5 pin), класс защиты IP67
Agate8118H-B-4GE14P-L10-L10-M12A	Промышленный защищенный PoE коммутатор L2, 18 портов: 4 порта Base-T(X) 10/100/1000 Мбит/с (M12 X-code) с Bypass, 14 портов Base-T(X) 10/100 Мбит/с (M12 D-code) с PoE, два входа питания 48VDC (48-50VDC) 1 разъем M12 (A-coded, 4 pin), класс защиты IP67
Agate8118H-B-4GE14P-L10-L10-M23	Промышленный защищенный PoE коммутатор L2, 18 портов: 4 порта Base-T(X) 10/100/1000 Мбит/с (M12 X-code) с Bypass, 14 портов Base-T(X) 10/100 Мбит/с (M12 D-code) с PoE, два входа питания 48VDC (48-50VDC) 1 разъем M23 (P-coded, 5 pin), класс защиты IP67

Модель	Описание
Agate8118H-8GE10T-WV-WV-M12A	Промышленный защищенный коммутатор L2, 18 портов: 8 портов Base-T(X) 10/100/1000 Мбит/с (M12 X-code), 10 портов Base-T(X) 10/100 Мбит/с (M12 D-code), два входа питания 24-110VDC (16.8-137.5VDC) 1 разъем M12 (A-coded, 4 pin), класс защиты IP67
Agate8118H-8GE10T-WV-WV-M23	Промышленный защищенный коммутатор L2, 18 портов: 8 портов Base-T(X) 10/100/1000 Мбит/с (M12 X-code), 10 портов Base-T(X) 10/100 Мбит/с (M12 D-code), два входа питания 24-110VDC (16.8-137.5VDC) 1 разъем M23 (P-coded, 5 pin), класс защиты IP67
Agate8118H-B-8GE10T-WV-WV-M12A	Промышленный защищенный коммутатор L2, 18 портов: 4 порта Base-T(X) 10/100/1000 Мбит/с (M12 X-code) с Bypass, 4 порта Base-T(X) 10/100/1000 Мбит/с (M12 X-code), 10 портов Base-T(X) 10/100 Мбит/с (M12 D-code), два входа питания 24-110VDC (16.8-137.5VDC) 1 разъем M12 (A-coded, 4 pin), класс защиты IP67
Agate8118H-B-8GE10T-WV-WV-M23	Промышленный защищенный коммутатор L2, 18 портов: 4 порта Base-T(X) 10/100/1000 Мбит/с (M12 X-code) с Bypass, 4 порта Base-T(X) 10/100/1000 Мбит/с (M12 X-code), 10 портов Base-T(X) 10/100 Мбит/с (M12 D-code), два входа питания 24-110VDC (16.8-137.5VDC) 1 разъем M23 (P-coded, 5 pin), класс защиты IP67
Agate8118H-8GE10P-L10-L10-M12A	Промышленный защищенный PoE коммутатор L2, 18 портов: 8 портов Base-T(X) 10/100/1000 Мбит/с (M12 X-code), 10 портов Base-T(X) 10/100 Мбит/с (M12 D-code) с PoE, два входа питания 48VDC (48-50VDC) 1 разъем M12 (A-coded, 4 pin), класс защиты IP67
Agate8118H-8GE10P-L10-L10-M23	Промышленный защищенный PoE коммутатор L2, 18 портов: 8 портов Base-T(X) 10/100/1000 Мбит/с (M12 X-code), 10 портов Base-T(X) 10/100 Мбит/с (M12 D-code) с PoE, два входа питания 48VDC (48-50VDC) 1 разъем M23 (P-coded, 5 pin), класс защиты IP67
Agate8118H-B-8GE10P-L10-L10-M12A	Промышленный защищенный PoE коммутатор L2, 18 портов: 4 порта Base-T(X) 10/100/1000 Мбит/с (M12 X-code) с Bypass, 4 порта Base-T(X) 10/100/1000 Мбит/с (M12 X-code), 10 портов Base-T(X) 10/100 Мбит/с (M12 D-code) с PoE, два входа питания 48VDC (48-50VDC) 1 разъем M12 (A-coded, 4 pin), класс защиты IP67
Agate8118H-B-8GE10P-L10-L10-M23	Промышленный защищенный PoE коммутатор L2, 18 портов: 4 порта Base-T(X) 10/100/1000 Мбит/с (M12 X-code) с Bypass, 4 порта Base-T(X) 10/100/1000 Мбит/с (M12 X-code), 10 портов Base-T(X) 10/100 Мбит/с (M12 D-code) с PoE, два входа питания 48VDC (48-50VDC) 1 разъем M23 (P-coded, 5 pin), класс защиты IP67

## Серия AGATE8116GH. L2, 16 портов

Конфигурация/ Параметры	16GE	B-16GE	8GE8GEP	B-8GE8GEP
<b>Порты</b>				
Общее кол-во портов	16			
Порты 10/100/1000M разъем M12, X-code	16	12	8	4
Порты 10/100/1000M с поддержкой Вурасс (2 пары), разъем M12, X-code	—	4	—	4
Порты 10/100/1000M с PoE, разъем M12, X-code	—		8	
Консольный порт, разъем M12, A-code	1 консольный порт RS232 (115200,N,8,1)			
<b>Питание*</b>				
24-110VDC (16.8–137.5VDC), два входа	+	+	—	—
48VDC (48-50VDC), два входа	—	—	+	+
<b>Варианты разъема подключения питания (два входа)</b>				
M12 A-code 4 pin папа	+			
M23 P-code 5 pin папа	+			

Габаритный чертеж см. на [стр. 52](#)

► \*Примечание: Возможно изготовление под заказ моделей без PoE с питанием 110VDC (72–154VDC), 48VDC (18–72VDC), 24VDC (10–36VDC), 220VAC (88-264VAC).

Для моделей с PoE диапазон напряжения питания может быть реализован в соответствии с требованиями заказчика.

## Модели серии AGATE8116GH. L2, 16 портов

Модель	Описание
Agate8116GH-16GE-WV-WV-M12A	Промышленный защищенный коммутатор L2, 16 портов: 16 портов Base-T(X) 10/100/1000 Мбит/с (M12 X-code), два входа питания 24-110VDC (16.8-137.5VDC) 1 разъем M12 (A-coded, 4 pin), класс защиты IP67
Agate8116GH-16GE-WV-WV-M23	Промышленный защищенный коммутатор L2, 16 портов: 16 портов Base-T(X) 10/100/1000 Мбит/с (M12 X-code), два входа питания 24-110VDC (16.8-137.5VDC) 1 разъем M23 (P-coded, 5 pin), класс защиты IP67
Agate8116GH-B-16GE-WV-WV-M12A	Промышленный защищенный коммутатор L2, 16 портов: 4 порта Base-T(X) 10/100/1000 Мбит/с (M12 X-code) с Bypass, 12 портов Base-T(X) 10/100/1000 Мбит/с (M12 X-code), два входа питания 24-110VDC (16.8-137.5VDC) 1 разъем M12 (A-coded, 4 pin), класс защиты IP67
Agate8116GH-B-16GE-WV-WV-M23	Промышленный защищенный коммутатор L2, 16 портов: 4 порта Base-T(X) 10/100/1000 Мбит/с (M12 X-code) с Bypass, 12 портов Base-T(X) 10/100/1000 Мбит/с (M12 X-code), два входа питания 24-110VDC (16.8-137.5VDC) 1 разъем M23 (P-coded, 5 pin), класс защиты IP67
Agate8116GH-8GE8GEP-L10-L10-M12A	Промышленный защищенный PoE коммутатор L2, 16 портов: 8 портов Base-T(X) 10/100/1000 Мбит/с (M12 X-code), 8 портов Base-T(X) 10/100/1000 Мбит/с (M12 X-code) с PoE, два входа питания 48VDC (48-50VDC) 1 разъем M12 (A-coded, 4 pin), класс защиты IP67
Agate8116GH-8GE8GEP-L10-L10-M23	Промышленный защищенный PoE коммутатор L2, 16 портов: 8 портов Base-T(X) 10/100/1000 Мбит/с (M12 X-code), 8 портов Base-T(X) 10/100/1000 Мбит/с (M12 X-code) с PoE, два входа питания 48VDC (48-50VDC) 1 разъем M23 (P-coded, 5 pin), класс защиты IP67
Agate8116GH-B-8GE8GEP-L10-L10-M12A	Промышленный защищенный PoE коммутатор L2, 16 портов: 4 порта Base-T(X) 10/100/1000 Мбит/с (M12 X-code) с Bypass, 4 порта Base-T(X) 10/100/1000 Мбит/с (M12 X-code), 8 портов Base-T(X) 10/100/1000 Мбит/с (M12 X-code) с PoE, два входа питания 48VDC (48-50VDC) 1 разъем M12 (A-coded, 4 pin), класс защиты IP67
Agate8116GH-B-8GE8GEP-L10-L10-M23	Промышленный защищенный PoE коммутатор L2, 16 портов: 4 порта Base-T(X) 10/100/1000 Мбит/с (M12 X-code) с Bypass, 4 порта Base-T(X) 10/100/1000 Мбит/с (M12 X-code), 8 портов Base-T(X) 10/100/1000 Мбит/с (M12 X-code) с PoE, два входа питания 48VDC (48-50VDC) 1 разъем M23 (P-coded, 5 pin), класс защиты IP67

## Серия AGATE8116H. L2, 16 портов

Конфигурация/ Параметры	4GE12T	B-4GE12T	4GE12P	B-4GE12P	16T	16P
<b>Порты</b>						
Общее кол-во портов	16					
Порты 10/100/1000M разъем M12, X-code	4	—	4	—	—	—
Порты 10/100/1000M с поддержкой Wурpass (2 пары), разъем M12, X-code	—	4	—	4	—	—
Порты 10/100M, разъем M12, D-code	12		—		16	—
Порты 10/100M с PoE, разъем M12, D-code	—		12		—	16
Консольный порт, разъем M12, A-code	1 консольный порт RS232 (115200,N,8,1)					
<b>Питание*</b>						
24-110VDC (16.8– 137.5VDC), два входа	+	+	—	—	+	—
48VDC (48-50VDC), два входа	—	—	+	+	—	+
<b>Варианты разъема подключения питания (два входа)</b>						
M12 A-code 4 pin папа	+					
M23 P-code 5 pin папа	+					

Габаритный чертеж см. на [стр. 52](#)

► \*Примечание: Возможно изготовление под заказ моделей без PoE с питанием 110VDC (72–154VDC), 48VDC (18–72VDC), 24VDC (10–36VDC), 220VAC (88-264VAC).

Для моделей с PoE диапазон напряжения питания может быть реализован в соответствии с требованиями заказчика.

## Модели серии AGATE8116H. L2, 16 портов

Модель	Описание
Agate8116H-4GE12T-WV-WV-M12A	Промышленный защищенный коммутатор L2, 16 портов: 4 порта Base-T(X) 10/100/1000 Мбит/с (M12 X-code), 12 портов Base-T(X) 10/100 Мбит/с (M12 D-code), два входа питания 24-110VDC (16.8-137.5VDC) 1 разъем M12 (A-coded, 4 pin), класс защиты IP67
Agate8116H-4GE12T-WV-WV-M23	Промышленный защищенный коммутатор L2, 16 портов: 4 порта Base-T(X) 10/100/1000 Мбит/с (M12 X-code), 12 портов Base-T(X) 10/100 Мбит/с (M12 D-code), два входа питания 24-110VDC (16.8-137.5VDC) 1 разъем M23 (P-coded, 5 pin), класс защиты IP67
Agate8116H-B-4GE12T-WV-WV-M12A	Промышленный защищенный коммутатор L2, 16 портов: 4 порта Base-T(X) 10/100/1000 Мбит/с (M12 X-code) с Bypass, 12 портов Base-T(X) 10/100 Мбит/с (M12 D-code), два входа питания 24-110VDC (16.8-137.5VDC) 1 разъем M12 (A-coded, 4 pin), класс защиты IP67
Agate8116H-B-4GE12T-WV-WV-M23	Промышленный защищенный коммутатор L2, 16 портов: 4 порта Base-T(X) 10/100/1000 Мбит/с (M12 X-code) с Bypass, 12 портов Base-T(X) 10/100 Мбит/с (M12 D-code), два входа питания 24-110VDC (16.8-137.5VDC) 1 разъем M23 (P-coded, 5 pin), класс защиты IP67
Agate8116H-4GE12P-L10-L10-M12A	Промышленный защищенный PoE коммутатор L2, 16 портов: 4 порта Base-T(X) 10/100/1000 Мбит/с (M12 X-code), 12 портов Base-T(X) 10/100 Мбит/с (M12 D-code) с PoE, два входа питания 48VDC (48-50VDC) 1 разъем M12 (A-coded, 4 pin), класс защиты IP67
Agate8116H-4GE12P-L10-L10-M23	Промышленный защищенный PoE коммутатор L2, 16 портов: 4 порта Base-T(X) 10/100/1000 Мбит/с (M12 X-code), 12 портов Base-T(X) 10/100 Мбит/с (M12 D-code) с PoE, два входа питания 48VDC (48-50VDC) 1 разъем M23 (P-coded, 5 pin), класс защиты IP67
Agate8116H-B-4GE12P-L10-L10-M12A	Промышленный защищенный PoE коммутатор L2, 16 портов: 4 порта Base-T(X) 10/100/1000 Мбит/с (M12 X-code) с Bypass, 12 портов Base-T(X) 10/100 Мбит/с (M12 D-code) с PoE, два входа питания 48VDC (48-50VDC) 1 разъем M12 (A-coded, 4 pin), класс защиты IP67
Agate8116H-B-4GE12P-L10-L10-M23	Промышленный защищенный PoE коммутатор L2, 16 портов: 4 порта Base-T(X) 10/100/1000 Мбит/с (M12 X-code) с Bypass, 12 портов Base-T(X) 10/100 Мбит/с (M12 D-code) с PoE, два входа питания 48VDC (48-50VDC) 1 разъем M23 (P-coded, 5 pin), класс защиты IP67

Модель	Описание
Agate8116H-16T-WV-WV-M12A	Промышленный защищенный коммутатор L2, 16 портов: 16 портов Base-T(X) 10/100 Мбит/с (M12 D-code), два входа питания 24-110VDC (16.8-137.5VDC) 1 разъем M12 (A-coded, 4 pin), класс защиты IP67
Agate8116H-16T-WV-WV-M23	Промышленный защищенный коммутатор L2, 16 портов: 16 портов Base-T(X) 10/100 Мбит/с (M12 D-code), два входа питания 24-110VDC (16.8-137.5VDC) 1 разъем M23 (P-coded, 5 pin), класс защиты IP67
Agate8116H-16P-L10-L10-M12A	Промышленный защищенный PoE коммутатор L2, 16 портов: 16 портов Base-T(X) 10/100 Мбит/с (M12 D-code) с PoE, два входа питания 48VDC (48-50VDC) 1 разъем M12 (A-coded, 4 pin), класс защиты IP67
Agate8116H-16P-L10-L10-M23	Промышленный защищенный PoE коммутатор L2, 16 портов: 16 портов Base-T(X) 10/100 Мбит/с (M12 D-code) с PoE, два входа питания 48VDC (48-50VDC) 1 разъем M23 (P-coded, 5 pin), класс защиты IP67

## Серия AGATE8112H. L2, 12 портов

Конфигурация/ Параметры	4GE8T	B-4GE8T	4GE8P	B-4GE8P	BF-2GLC2GE8T	BF-2GLC2GE8P
<b>Порты</b>						
Общее кол-во портов	12					
Порты 10/100/1000M разъем M12, X-code	4		4		2	
Порты 10/100/1000M с поддержкой Вурасс (2 пары), разъем M12, X- code	—	4	—	4	—	—
Порты 100/1000Base-FX с поддержкой оптического Вурасс, разъем LP-24, LC коннектор	—	—	—	—	2	
Порты 10/100M, разъем M12, D-code	8		—		8	—
Порты 10/100M с PoE, разъем M12, D-code	—		8		—	8
Консольный порт, разъем M12, A-code	1 консольный порт RS232 (115200,N,8,1)					
<b>Питание*</b>						
24-110VDC (16.8– 137.5VDC), два входа	+	+	—	—	+	—
48VDC (48-50VDC), два входа	—	—	+	+	—	+
<b>Варианты разъема подключения питания (два входа)</b>						
M12 A-code 4 pin папа	+					
M23 P-code 5 pin папа	+					

Габаритный чертеж см. на [стр. 52](#)

► \*Примечание: Возможно изготовление под заказ моделей без PoE с питанием 110VDC (72–154VDC), 48VDC (18–72VDC), 24VDC (10–36VDC), 220VAC (88-264VAC).

Для моделей с PoE диапазон напряжения питания может быть реализован в соответствии с требованиями заказчика.

## Модели серии AGATE8112H. L2, 12 портов

Модель	Описание
Agate8112H-4GE8T-WV-WV-M12A	Промышленный защищенный коммутатор L2, 12 портов: 4 порта Base-T(X) 10/100/1000 Мбит/с (M12 X-code), 8 портов Base-T(X) 10/100 Мбит/с (M12 D-code), два входа питания 24-110VDC (16.8-137.5VDC) 1 разъем M12 (A-coded, 4 pin), класс защиты IP67
Agate8112H-4GE8T-WV-WV-M23	Промышленный защищенный коммутатор L2, 12 портов: 4 порта Base-T(X) 10/100/1000 Мбит/с (M12 X-code), 8 портов Base-T(X) 10/100 Мбит/с (M12 D-code), два входа питания 24-110VDC (16.8-137.5VDC) 1 разъем M23 (P-coded, 5 pin), класс защиты IP67
Agate8112H-B-4GE8T-WV-WV-M12A	Промышленный защищенный коммутатор L2, 12 портов: 4 порта Base-T(X) 10/100/1000 Мбит/с (M12 X-code) с Вурасс, 8 портов Base-T(X) 10/100 Мбит/с (M12 D-code), два входа питания 24-110VDC (16.8-137.5VDC) 1 разъем M12 (A-coded, 4 pin), класс защиты IP67
Agate8112H-B-4GE8T-WV-WV-M23	Промышленный защищенный коммутатор L2, 12 портов: 4 порта Base-T(X) 10/100/1000 Мбит/с (M12 X-code) с Вурасс, 8 портов Base-T(X) 10/100 Мбит/с (M12 D-code), два входа питания 24-110VDC (16.8-137.5VDC) 1 разъем M23 (P-coded, 5 pin), класс защиты IP67
Agate8112H-4GE8P-L10-L10-M12A	Промышленный защищенный PoE коммутатор L2, 12 портов: 4 порта Base-T(X) 10/100/1000 Мбит/с (M12 X-code), 8 портов Base-T(X) 10/100 Мбит/с (M12 D-code) с PoE, два входа питания 48VDC (48-50VDC) 1 разъем M12 (A-coded, 4 pin), класс защиты IP67
Agate8112H-4GE8P-L10-L10-M23	Промышленный защищенный PoE коммутатор L2, 12 портов: 4 порта Base-T(X) 10/100/1000 Мбит/с (M12 X-code), 8 портов Base-T(X) 10/100 Мбит/с (M12 D-code) с PoE, два входа питания 48VDC (48-50VDC) 1 разъем M23 (P-coded, 5 pin), класс защиты IP67
Agate8112H-B-4GE8P-L10-L10-M12A	Промышленный защищенный PoE коммутатор L2, 12 портов: 4 порта Base-T(X) 10/100/1000 Мбит/с (M12 X-code) с Вурасс, 8 портов Base-T(X) 10/100 Мбит/с (M12 D-code) с PoE, два входа питания 48VDC (48-50VDC) 1 разъем M12 (A-coded, 4 pin), класс защиты IP67
Agate8112H-B-4GE8P-L10-L10-M23	Промышленный защищенный PoE коммутатор L2, 12 портов: 4 порта Base-T(X) 10/100/1000 Мбит/с (M12 X-code) с Вурасс, 8 портов Base-T(X) 10/100 Мбит/с (M12 D-code) с PoE, два входа питания 48VDC (48-50VDC) 1 разъем M23 (P-coded, 5 pin), класс защиты IP67
Agate8112H-BF-2GLC2GE8T-WV-WV-M12A	Промышленный защищенный коммутатор L2, 12 портов: 2 оптических порта Base-FX 100/1000 Мбит/с с байпасом, разъем LP-24, LC коннектор, одномодовое волокно, дистанция до 10 км, многомодовое волокно, дистанция до 2 км, длина волны 1310нм, 2 порта Base-T(X) 10/100/1000 Мбит/с (M12 X-code), 8 портов Base-T(X) 10/100 Мбит/с (M12 D-code), два входа питания 24-

	110VDC (16.8-137.5VDC) 1 разъем M12 (A-coded, 4 pin), класс защиты IP67
Agate8112H-BF-2GLC2GE8T-WV-WV-M23	Промышленный защищенный коммутатор L2, 12 портов: 2 оптических порта Base-FX 100/1000 Мбит/с с байпасом, разъем LP-24, LC коннектор, одномодовое волокно, дистанция до 10 км, многомодовое волокно, дистанция до 2 км, длина волны 1310нм, 2 порта Base-T(X) 10/100/1000 Мбит/с (M12 X-code, 8 портов Base-T(X) 10/100 Мбит/с (M12 D-code), два входа питания 24-110VDC (16.8-137.5VDC) 1 разъем M23 (P-coded, 5 pin), класс защиты IP67
Agate8112H-BF-2GLC2GE8P-L10-L10-M12A	Промышленный защищенный коммутатор L2, 12 портов: 2 оптических порта Base-FX 100/1000 Мбит/с с байпасом, разъем LP-24, LC коннектор, одномодовое волокно, дистанция до 10 км, многомодовое волокно, дистанция до 2 км, длина волны 1310нм, 2 порта Base-T(X) 10/100/1000 Мбит/с (M12 X-code, 8 портов Base-T(X) 10/100 Мбит/с (M12 D-code), два входа питания 48VDC (48-50VDC) 1 разъем M12 (A-coded, 4 pin), класс защиты IP67
Agate8112H-BF-2GLC2GE8P-L10-L10-M23	Промышленный защищенный коммутатор L2, 12 портов: 2 оптических порта Base-FX 100/1000 Мбит/с с байпасом, разъем LP-24, LC коннектор, одномодовое волокно, дистанция до 10 км, многомодовое волокно, дистанция до 2 км, длина волны 1310нм, 2 порта Base-T(X) 10/100/1000 Мбит/с (M12 X-code, 8 портов Base-T(X) 10/100 Мбит/с (M12 D-code), два входа питания 48VDC (48-50VDC) 1 разъем M23 (P-coded, 5 pin), класс защиты IP67

## Серия AGATE8108GH. L2, 8 портов

Конфигурация/ Параметры	8GE	8GEP
<b>Порты</b>		
Общее кол-во портов	8	
Порты 10/100/1000M, разъем M12, X-code	8	—
Порты 10/100/1000M с PoE, разъем M12, X-code	—	8
Консольный порт, разъем M12, A-code	1 консольный порт RS232 (115200,N,8,1)	
<b>Питание*</b>		
24-110VDC (16.8–137.5VDC), два входа	+	—
48VDC (48-50VDC), два входа	—	+
<b>Варианты разъема подключения питания (два входа)</b>		
M12 A-code 4 pin папа	+	
M23 P-code 5 pin папа	+	

Габаритный чертеж см. на [стр. 52](#)

► \*Примечание: Возможно изготовление под заказ моделей без PoE с питанием 110VDC (72–154VDC), 48VDC (18–72VDC), 24VDC (10–36VDC), 220VAC (88-264VAC).

Для моделей с PoE диапазон напряжения питания может быть реализован в соответствии с требованиями заказчика.

## Модели серии AGATE8108GH. L2, 8 портов

Модель	Описание
Agate8108GH-8GE-WV-WV-M12A	Промышленный защищенный коммутатор L2, 8 портов: 8 портов Base-T(X) 10/100/1000 Мбит/с (M12 X-code), два входа питания 24-110VDC (16.8-137.5VDC) 1 разъем M12 (A-coded, 4 pin), класс защиты IP67
Agate8108GH-8GE-WV-WV-M23	Промышленный защищенный коммутатор L2, 8 портов: 8 портов Base-T(X) 10/100/1000 Мбит/с (M12 X-code, два входа питания 24-110VDC (16.8-137.5VDC) 1 разъем M23 (P-coded, 5 pin), класс защиты IP67
Agate8108GH-8GEP-L10-L10-M12A	Промышленный защищенный PoE коммутатор L2, 8 портов: 8 портов Base-T(X) 10/100/1000 Мбит/с (M12 X-code) с PoE, два входа питания 48VDC (48-50VDC) 1 разъем M12 (A-coded, 4 pin), класс защиты IP67
Agate8108GH-8GEP-L10-L10-M23	Промышленный защищенный PoE коммутатор L2, 8 портов: 8 портов Base-T(X) 10/100/1000 Мбит/с (M12 X-code) с PoE, два входа питания 48VDC (48-50VDC) 1 разъем M23 (P-coded, 5 pin), класс защиты IP67

## Серия AGATE8108H. L2, 8 портов

Конфигурация/ Параметры	8T	8P
<b>Порты</b>		
Общее кол-во портов	8	
Порты 10/100М, разъем M12, D-code	8	—
Порты 10/100М с PoE, разъем M12, D-code	—	8
Консольный порт, разъем M12, A-code	1 консольный порт RS232 (115200,N,8,1)	
<b>Питание*</b>		
24-110VDC (16.8–137.5VDC), два входа	+	—
48VDC (48-50VDC), два входа	—	+
<b>Варианты разъема подключения питания (два входа)</b>		
M12 A-code 4 pin папа	+	
M23 P-code 5 pin папа	+	

Габаритный чертеж см. на [стр. 52](#)

► *\*Примечание: Возможно изготовление под заказ моделей без PoE с питанием 110VDC (72–154VDC), 48VDC (18–72VDC), 24VDC (10–36VDC), 220VAC (88-264VAC).*

*Для моделей с PoE диапазон напряжения питания может быть реализован в соответствии с требованиями заказчика.*

## Модели серии AGATE8108H. L2, 8 портов

Модель	Описание
Agate8108H-8T-WV-WV-M12A	Промышленный защищенный коммутатор L2, 8 портов: 8 портов Base-T(X) 10/100 Мбит/с (M12 D-code), два входа питания 24-110VDC (16.8-137.5VDC) 1 разъем M12 (A-coded, 4 pin), класс защиты IP67
Agate8108H-8T-WV-WV-M23	Промышленный защищенный коммутатор L2, 8 портов: 8 портов Base-T(X) 10/100 Мбит/с (M12 D-code), два входа питания 24-110VDC (16.8-137.5VDC) 1 разъем M23 (P-coded, 5 pin), класс защиты IP67
Agate8108H-8P-L10-L10-M12A	Промышленный защищенный PoE коммутатор L2, 8 портов: 8 портов Base-T(X) 10/100 Мбит/с (M12 D-code) с PoE, два входа питания 48VDC (48-50VDC) 1 разъем M12 (A-coded, 4 pin), класс защиты IP67
Agate8108H-8P-L10-L10-M23	Промышленный защищенный PoE коммутатор L2, 8 портов: 8 портов Base-T(X) 10/100 Мбит/с (M12 D-code) с PoE, два входа питания 48VDC (48-50VDC) 1 разъем M23 (P-coded, 5 pin), класс защиты IP67

## Серия AGATE8112H-U. L2, 12 портов, установка в 19" стойку

Конфигурация/ Параметры	BF-2GLC2GE8T	BF-2GLC2GE8P
<b>Порты</b>		
Общее кол-во портов		
Порты 10/100/1000M разъем M12, X-code	2	
Порты 100/1000Base-FX с поддержкой оптического Вурасс, разъем LP-24, LC коннектор	2	
Порты 10/100M, разъем M12, D-code	8	—
Порты 10/100M с PoE, разъем M12, D-code	—	8
Консольный порт, разъем M12, A-code	1 консольный порт RS232 (115200,N,8,1)	
<b>Питание*</b>		
24-110VDC (16.8–137.5VDC), два входа	+	—
48VDC (48-50VDC), два входа	—	+
<b>Варианты разъема подключения питания (два входа)</b>		
M12 A-code 4 pin папа		
M23 P-code 5 pin папа		
<b>Физические характеристики</b>		
Установка в 19" стойку	+	
Габариты	440×200×44 мм	
Высота	1U	

► \*Примечание: Возможно изготовление под заказ моделей без PoE с питанием 110VDC (72–154VDC), 48VDC (18–72VDC), 24VDC (10–36VDC), 220VAC (88-264VAC).

Для моделей с PoE диапазон напряжения питания может быть реализован в соответствии с требованиями заказчика.

## Модели серии AGATE8112H-U. L2, 12 портов, установка в 19" стойку

Модель	Описание
Agate8112H-U-BF-2GLC2GE8T-WV-WV-M12A	Промышленный защищенный коммутатор L2,12 портов: 2 оптических порта Base-FX 100/1000 Мбит/с с байпасом, разъем LP-24, LC коннектор, одномодовое волокно, дистанция до 10 км, многомодовое волокно, дистанция до 2 км, длина волны 1310нм, 2 порта Base-T(X) 10/100/1000 Мбит/с (M12 X-code, 8 портов Base-T(X) 10/100 Мбит/с (M12 D-code), два входа питания 24-110VDC (16.8-137.5VDC) 1 разъем M12 (A-coded, 4 pin), класс защиты IP67, установка в 19" стойку, 1U
Agate8112H-U-BF-2GLC2GE8T-WV-WV-M23	Промышленный защищенный коммутатор L2,12 портов: 2 оптических порта Base-FX 100/1000 Мбит/с с байпасом, разъем LP-24, LC коннектор, одномодовое волокно, дистанция до 10 км, многомодовое волокно, дистанция до 2 км, длина волны 1310нм, 2 порта Base-T(X) 10/100/1000 Мбит/с (M12 X-code, 8 портов Base-T(X) 10/100 Мбит/с (M12 D-code), два входа питания 24-110VDC (16.8-137.5VDC) 1 разъем M23 (P-coded, 5 pin), класс защиты IP67, установка в 19" стойку, 1U
Agate8112H-U-BF-2GLC2GE8P-L10-L10-M12A	Промышленный защищенный коммутатор L2,12 портов: 2 оптических порта Base-FX 100/1000 Мбит/с с байпасом, разъем LP-24, LC коннектор, одномодовое волокно, дистанция до 10 км, многомодовое волокно, дистанция до 2 км, длина волны 1310нм, 2 порта Base-T(X) 10/100/1000 Мбит/с (M12 X-code, 8 портов Base-T(X) 10/100 Мбит/с (M12 D-code), два входа питания 48VDC (48-50VDC) 1 разъем M12 (A-coded, 4 pin), класс защиты IP67, установка в 19" стойку, 1U
Agate8112H-U-BF-2GLC2GE8P-L10-L10-M23	Промышленный защищенный коммутатор L2,12 портов: 2 оптических порта Base-FX 100/1000 Мбит/с с байпасом, разъем LP-24, LC коннектор, одномодовое волокно, дистанция до 10 км, многомодовое волокно, дистанция до 2 км, длина волны 1310нм, 2 порта Base-T(X) 10/100/1000 Мбит/с (M12 X-code, 8 портов Base-T(X) 10/100 Мбит/с (M12 D-code), два входа питания 48VDC (48-50VDC) 1 разъем M23 (P-coded, 5 pin), класс защиты IP67, установка в 19" стойку, 1U

### **3** Неуправляемые коммутаторы AGATE1xxxH

---

#### **Особенности:**

- Металлический корпус (полностью алюминиевый) IP65/67 с пассивным охлаждением
- Варианты питания: 24-110VDC (16.8-137.5VDC), 110VDC (72-154VDC), 48VDC (48-50VDC)
- Рабочая температура -40°C~+85°C

#### **Основные преимущества**

- Высокая надежность благодаря разъемам типа M12, обеспечивающим жесткое соединение
- Широкий диапазон напряжений питания (16.8–137.5 В постоянного тока), позволяет обеспечить совместимость с различными типами железнодорожного транспорта
- Компактная компоновка портов, оптимальные габариты

**!** Возможна адаптация моделей, а также разработка нового устройства под ваши требования

## Серия AGATE1508GH. Неуправляемые коммутаторы, 8 портов

Конфигурация/ Параметры	8GE
<b>Порты</b>	
Общее кол-во портов	8
Порты 10/100/1000M, разъем M12, X-code	8
<b>Питание*</b>	
24-110VDC (16.8–137.5VDC), два входа	+
<b>Варианты разъема подключения питания (два входа)</b>	
M12 A-code 4 pin папа	+
M23 P-code 5 pin папа	+

Габаритный чертеж см. на [стр. 52](#)

► \*Примечание: Возможно изготовление под заказ моделей с питанием 110VDC (72–154VDC), 48VDC (18–72VDC), 24VDC (10–36VDC), 220VAC (88-264VAC).

## Модели серии AGATE1508GH. Неуправляемые коммутаторы, 8 портов

<b>Модель</b>	<b>Описание</b>
Agate1508GH-8GE-WV-WV-M12A	Промышленный защищенный неуправляемый коммутатор, 8 портов: 8 портов Base-T(X) 10/100/1000 Мбит/с (M12 X-code), два входа питания 24-110VDC (16.8-137.5VDC) 1 разъем M12 (A-coded, 4 pin), класс защиты IP67
Agate1508GH-8GE-WV-WV-M23	Промышленный защищенный неуправляемый коммутатор, 8 портов: 8 портов Base-T(X) 10/100/1000 Мбит/с (M12 X-code, два входа питания 24-110VDC (16.8-137.5VDC) 1 разъем M23 (P-coded, 5 pin), класс защиты IP67

## Серия AGATE1008H. Неуправляемые коммутаторы, 8 портов

Конфигурация/ Параметры	8T
<b>Порты</b>	
Общее кол-во портов	8
Порты 10/100М, разъем M12, D-code	8
<b>Питание*</b>	
24-110VDC (16.8–137.5VDC), два входа	+
<b>Варианты разъема подключения питания (два входа)</b>	
M12 A-code 4 pin папа	+
M23 P-code 5 pin папа	+

Габаритный чертеж см. на [стр. 52](#)

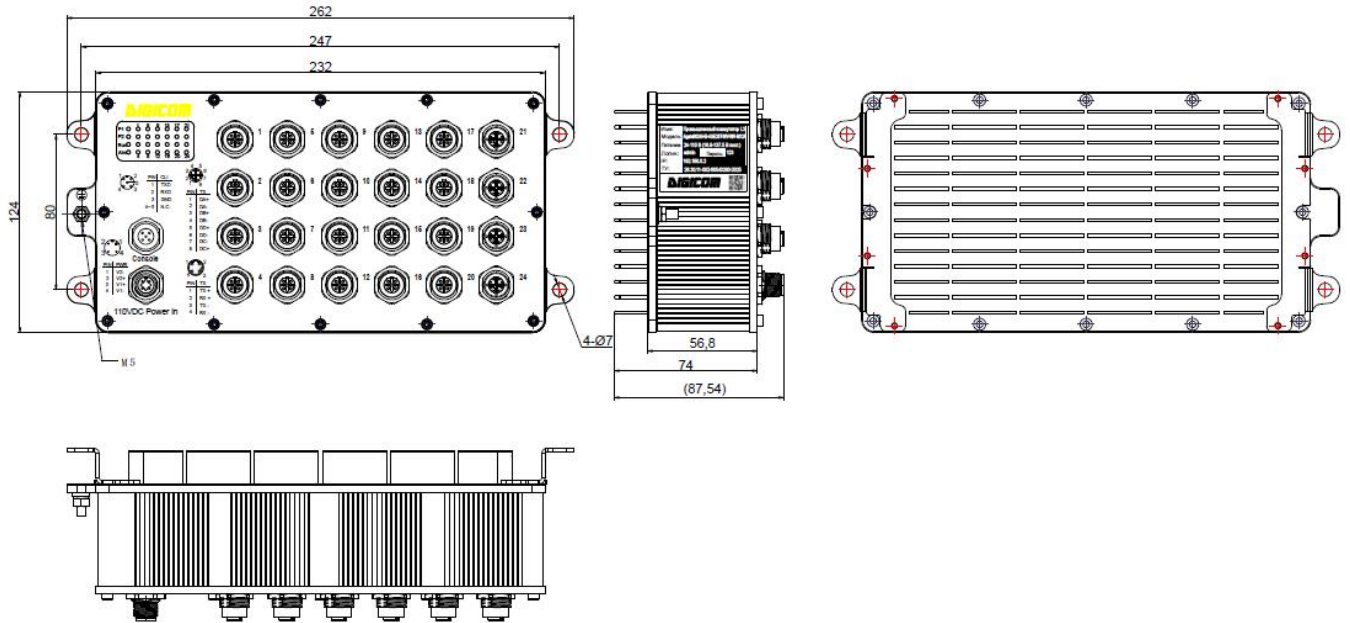
► \*Примечание: Возможно изготовление под заказ моделей с питанием 110VDC (72–154VDC), 48VDC (18–72VDC), 24VDC (10–36VDC), 220VAC (88-264VAC).

## Модели серии AGATE1008H. Неуправляемые коммутаторы, 8 портов

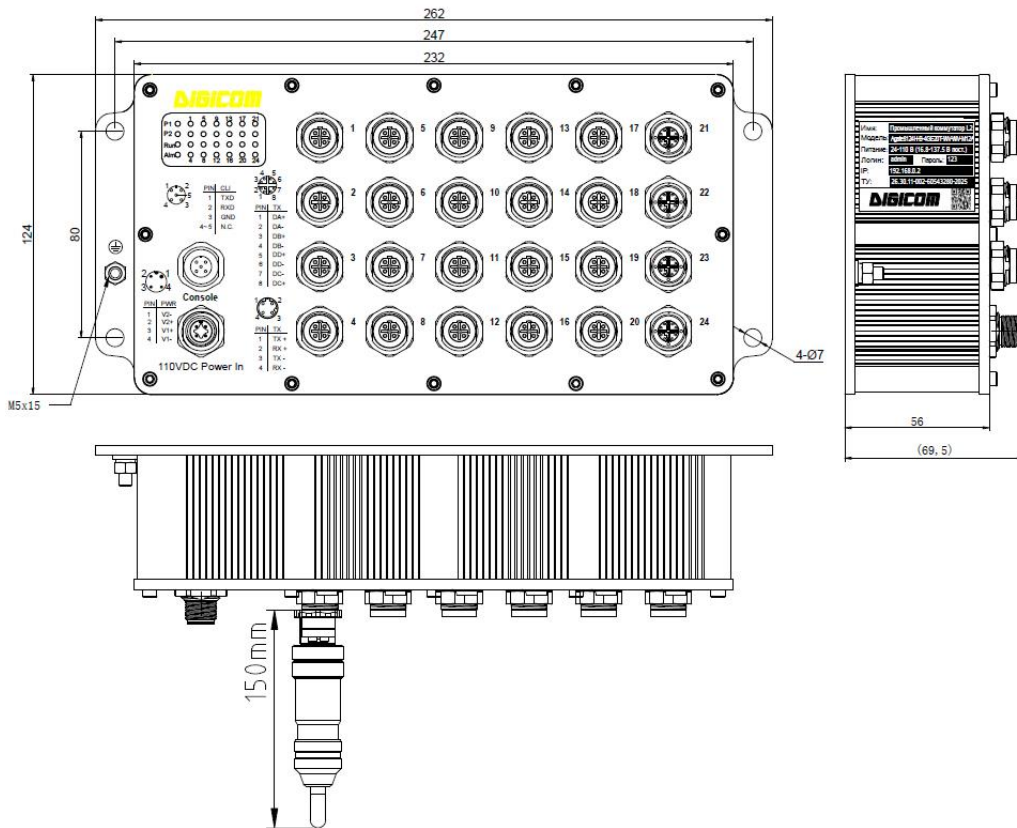
<b>Модель</b>	<b>Описание</b>
Agate1008H-8T-WV-WV-M12A	Промышленный защищенный неуправляемый коммутатор, 8 портов: 8 портов Base-T(X) 10/100 Мбит/с (M12 D-code), два входа питания 24-110VDC (16.8-137.5VDC) 1 разъем M12 (A-coded, 4 pin), класс защиты IP67
Agate1008H-8T-WV-WV-M23	Промышленный защищенный неуправляемый коммутатор, 8 портов: 8 портов Base-T(X) 10/100 Мбит/с (M12 D-code, два входа питания 24-110VDC (16.8-137.5VDC) 1 разъем M23 (P-coded, 5 pin), класс защиты IP67

## 4 Габаритные чертежи

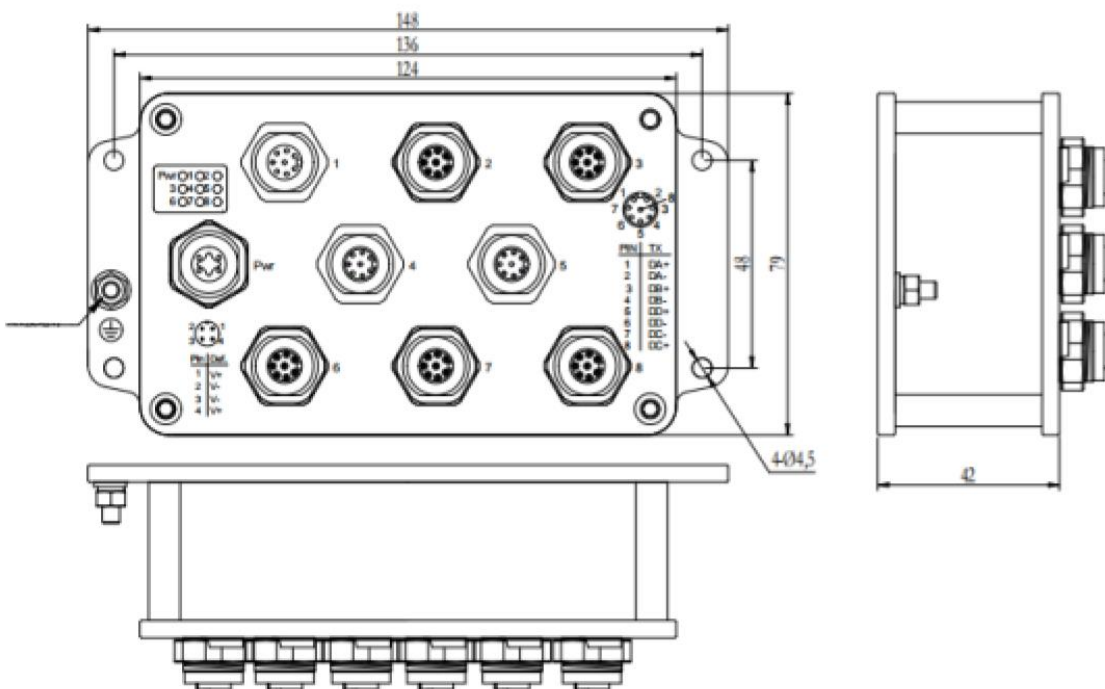
Коммутаторы L3 и коммутаторы PoE с радиатором дополнительного охлаждения



Коммутаторы L2



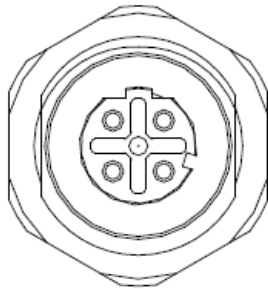
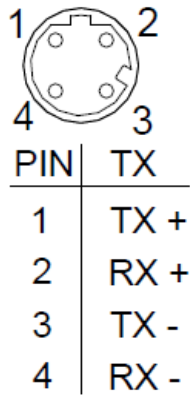
Неуправляемые коммутаторы, 8 портов



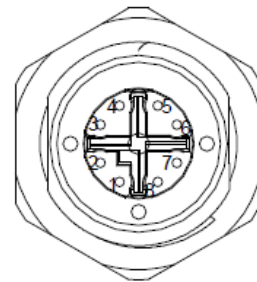
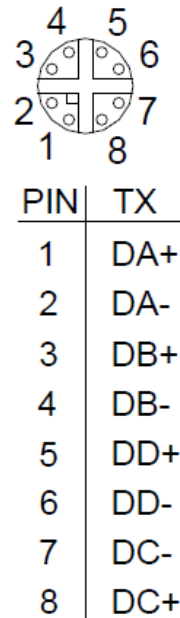
## 5 Разъемы

### Интерфейсные разъемы

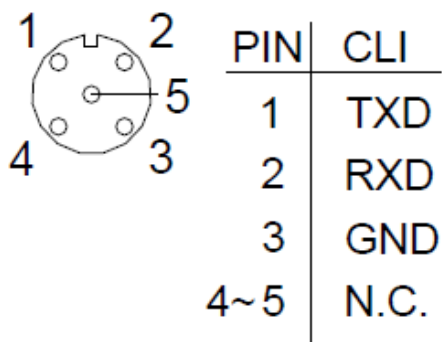
Порты 10/100М, разъем M12, D-code, 4 pin



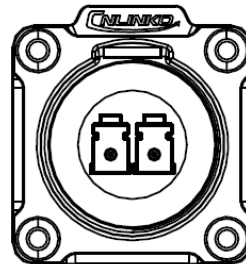
Порты 10/100/1000М, разъем M12, X-code, 8 pin



Консольный порт, разъем M12, A-code, 5 pin



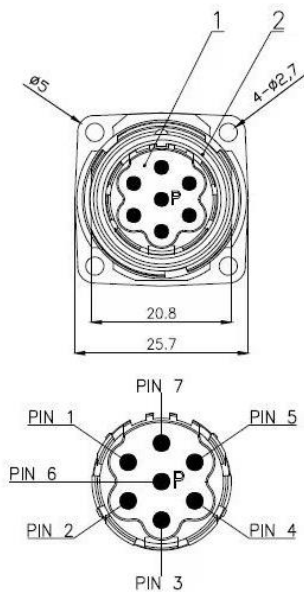
Оптические порты 100/1000Base-FX байпасом, разъем LP-24, LC коннектор



## Разъемы питания

**M12 A-coded 4 pin**

	Контакт	Назначение
	1	Питание 2: –
	2	Питание 2: +
	3	Питание 1: +
	4	Питание 1: –

**M23 P-coded 5 pin**


№ контакта	Назначение
1	PWR2 +
2	PWR2 -
3	PGND
4	PWR1 -
5	PWR1 +

## **6** Техническая поддержка

---

Если вы столкнулись с проблемой при первичной настройке или при эксплуатации, свяжитесь с нашим сервисным центром.

### **Головной офис, Москва**

Телефоны: +7 (495) 723-81-21, +7 (499) 969-81-21

E-mail: [sales@dgsys.ru](mailto:sales@dgsys.ru)

### **Техническая поддержка 24/7**

E-Mail: [support@dgsys.ru](mailto:support@dgsys.ru)

Телефон: +7 (495) 723-33-33

### **Адрес офиса обслуживания и склада:**

117535, г. Москва, Варшавское шоссе, дом 133, строение 2, помещение 301А



Для получения дополнительной информации, посетите наш сайт [DGSYS.RU](http://DGSYS.RU)

