

Серия Agate1508A – промышленные защищенные неуправляемые коммутаторы, EN50155, 8 портов: 8 портов 10/100/1000М, разъемы M12, разъемы питания M12 или M23, IP65, PoE (опция)



Agate1508A — серия промышленных защищенных неуправляемых коммутаторов EN50155. Коммутаторы разработаны специально для железнодорожной отрасли. Разъемы M12 обеспечивают жесткие, надежные соединения и гарантируют стабильную работу при условиях с повышенной вибрацией и ударах, что соответствует высоким требованиям надежности, предъявляемым к подвижному составу. Широкий выбор диапазонов входного напряжения обеспечивает универсальность применения для различных типов вагонов и других транспортных средств.

Можно заказать версию коммутатора с поддержкой PoE (IEEE 802.3 af/at) и различными диапазонами входного напряжения.

Коммутатор имеет надежный алюминиевый корпус с классом защиты IP67 и диапазоном рабочих температур от -40 до 75 ° С. Соответствует международному стандарту EN50155 для использования на железнодорожном и другом пассажирском и грузовом транспорте. Идеально подходит для работы в составе системы управления поездом (видеонаблюдение, оповещение, пожарная сигнализация и тд.), а также в других решениях со сложными условиями эксплуатации.

Ключевые особенности

- Соответствует стандартам IEEE802.3, IEEE 802.3u, IEEE802.3af, IEEE802.3at.
- Обеспечивает 8 портов 10/100/1000TX с разъемами M12 или 8 портов PoE 10/100/1000TX с разъемами M12
- Бюджет мощности PoE 120 Вт.
- Высокая пропускная способность — 16 Гбит/с.
- Управление потоком IEEE802.3x
- Защита от перенапряжения для портов питания и портов данных
- Широкий диапазон входного напряжения

Официальный дистрибутор в России и СНГ ООО «ТМС»

Россия, 117519, Варшавское шоссе, дом 133, офис 370

- Выбор типа разъемов питания — M12 или M23
- Широкий диапазон рабочих температур: -40÷75 °С
- Алюминиевый корпус IP65
- Средняя наработка на отказ (MTBF) 200 000 часов (прогноз надежности по количеству деталей)

Конфигурация / Параметры		8GE	8GEP
Порты			
Общее кол-во портов		8	
Порты 10/100/1000M разъем M12, X-code		8	—
Порты 10/100/1000M с PoE разъем M12, X-code		—	8
Консольный порт, разъем M12, D-code			
Питание			
Варианты	24-110VDC (16,8-150VDC), разъемы M12 A-code 4 pin папа, два входа, изолированное	+	—
	24-110VDC (16,8-150VDC), разъемы M23 P-code 5 pin папа, два входа, изолированное	+	—
	24-48VDC (16,8–72VDC), разъемы M12 A-code 5 pin папа, два входа, неизолированное	+	—
	24-48VDC (16,8–72VDC), разъемы M12 A-code 4 pin папа, два входа, изолированное	—	+
	24-48VDC (16,8–72VDC), разъемы M23 P-code 5 pin папа, два входа, изолированное	—	+
	72-110VDC (50–150VDC), разъемы M12 A-code 4 pin папа, два входа, изолированное	—	+
	72-110VDC (50–150VDC), разъемы M23 P-code 5 pin папа, два входа, изолированное	—	+
	48VDC (44–57VDC), разъемы M12 A-code 5 pin папа, два входа, неизолированное	—	+
	48VDC (44–57VDC), разъемы M23 P-code 5 pin папа, два входа, неизолированное	—	—

Параметры чипсета	
Пропускная способность, Гбит/с	24
Скорость пересылки пакетов, млн.пакетов/сек	17.9
Метод передачи	Store and Forward
Буфер пакетов	12 Mbit
RAM для CPU	2 Gbit
Flash память	512 Mbit
Таблица MAC-адресов	16K
Макс. размер Jumbo-фрейма	16K

Конфигурации

8GE —8x10/100/1000M-TX портов, разъемы M12

8GEP —8x10/100/1000M-TX портов с PoE, разъемы M12

Интерфейсы

- 10/100/1000Base-TX, M12 (X-coded)
- Электропитание, изолированный БП: 1xM12 (A-code, 4 pin папа) или 1xM23 (P-code, 5 pin папа)
- Электропитание, неизолированный БП: 1xM12 (A-code, 5 pin папа)

Стабильная работа

- Пассивное охлаждение без вентилятора, алюминиевый корпус, класс защиты IP65;
- Питание с возможностью резервирования, несколько вариантов входного напряжения питания;
- Индикация состояния устройства с помощью LED индикаторов (PWR, Alm, Link/Act, Speed).

Применение на железнодорожном и другом пассажирском/грузовом транспорте

- Соответствие международному стандарту EN50155.

Технические характеристики

Характеристики и функции	Значение/Описание
Характеристики интерфейсов и разъемов	
Порты	
Общее кол-во портов	8
Порты 10/100/1000М, разъем M12, X-code (для моделей Agate1508A-8GE)	8
Порты 10/100/1000М с PoE, разъем M12, X-code (для моделей Agate1508A-8GEP)	8
Порт питания (два входа) Изолированный БП: M12 A-code 4 pin папа или M23 P-code 5 pin папа Неизолированный БП: M12 A-code 5 pin папа	1
Светодиодная индикация	
Питание	PWR
Индикатор порта	Link/Act
Аварийный индикатор	ALM
Параметры чипсета	
Тип управления сетью	Неуправляемый
Пропускная способность	16 Гбит/с
Скорость пересылки пакетов	11.9 млн.пакетов/сек.
Метод передачи	Store and Forward
Буфер пакетов	2 Mbit
Таблица MAC-адресов	4K
Физические характеристики	
Габариты	205x151x68.5 мм (для моделей с изолированным БП, разъемы M12 или M23) 145x151x68.5 мм (для моделей с неизолированным БП, разъемы M12)
Вес	2 кг (для моделей с неизолированным БП) 2.5 кг (для моделей с изолированным БП)
Рабочая температура:	от -40 до 75°C
Температура для хранения:	от -45 до 85°C
Относительная влажность:	5 to 95% (без конденсации)
Класс защиты	IP65
Питание	
Напряжение питания, изолированный БП	24-110VDC (16.8–150VDC) для моделей без PoE
	24-48VDC (16.8–72VDC) для моделей с PoE
	110VDC (50–150VDC) для моделей с PoE
Напряжение питания, неизолированный БП	24-48VDC (16,8–72VDC) для моделей без PoE
	48VDC (44–57VDC) для моделей с PoE
Потребляемая мощность	10 Вт (без учета PoE)
	130 Вт (с учетом PoE)
EMC Safety	FCC, CE, RoHS
Надежность	
Резервирование питания	Резервирование входов питания

Характеристики и функции	Значение/Описание
PoE (для моделей 8GEP)	
PoE порты	1-8
Стандарты PoE	IEEE802.3af, IEEE802.3at
Максимальная мощность на порт	30 Вт
Напряжение питания PoE	52VDC (Зависит от потребляемой мощности)
Назначение контактов PoE	V- (M12 Pin1,3), V+ (M12 Pin 2,4)

Информация для заказа

Модели с изолированным БП, разъемом питания M12 или M23, IP65/67 (205x151x68.5mm)

Артикул	Agate1508A- Ports-PS1-PS2-PC	
Кодификатор	Обозначение	Описание
Ports: Порты	8GE	8x10/100M-TX портов (M12 X-code)
	8GEP	8x10/100M-TX портов с PoE (M12 X-code)
PS1, PS2: Вход питания	WV	24-110VDC (16.8–150VDC) для моделей без PoE
	L2	24-48VDC (16.8–72VDC) для моделей с PoE
	H5	110VDC (50–150VDC) для моделей с PoE
PC: Тип разъема питания	M12A	Один разъем M12, A-coded, 4/5 pin папа
	M23	Один разъем M23, P-coded, 5 pin папа

Модели с неизолированным БП, разъемом питания M12, IP65/67 (145x151x68.5mm)

Артикул	Agate1508A- Ports-PS1-PS2-PC	
Кодификатор	Обозначение	Описание
Ports: Порты	8GE	8x10/100M-TX портов (M12 X-code)
	8GEP	8x10/100M-TX портов с PoE (M12 X-code)
PS1, PS2: Вход питания	L2	24-48VDC (16.8–72VDC) для моделей без PoE
	L10	48VDC (44–57VDC) для моделей с PoE
PC: Тип разъема питания	M12A	Один разъем M12, A-coded, 5 pin папа

Комплект поставки

Коммутатор	1 шт.
Руководство по эксплуатации	1 шт.

Модели серии

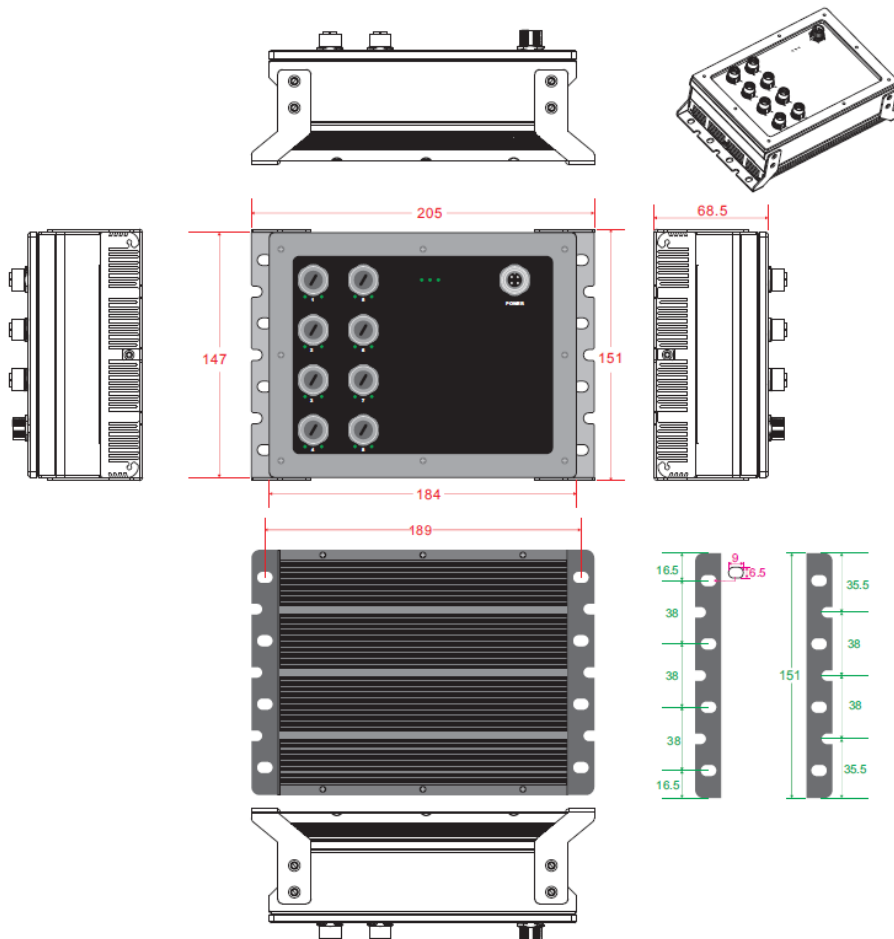
Модели с изолированным БП, разъемом питания M12, IP65/67 (Габариты 205x151x68.5mm)

Модель	Описание
Agate1508A-8GE-WV-WV-M12A	Промышленный защищенный неуправляемый коммутатор, 8 портов: 8 портов Base-T(X) 10/100/1000 Мбит/с (M12 X-code), два входа питания 24-110VDC (диапазон 16.8–150VDC) постоянного тока (1 x M12 A-code 4 pin папа), класс защиты IP65
Agate1508A-8GEP-L2-L2-M12A	Промышленный защищенный неуправляемый PoE коммутатор, 8 портов: 8 портов Base-T(X) 10/100/1000 Мбит/с с PoE (M12 X-code), два входа питания 24-48VDC (диапазон 16,8–72VDC) постоянного тока (1 x M12 A-code 4 pin папа), класс защиты IP65
Agate1508A-8GEP-H5-H5-M12A	Промышленный защищенный неуправляемый PoE коммутатор, 8 портов: 8 портов Base-T(X) 10/100/1000 Мбит/с с PoE (M12 X-code), два входа питания 110VDC (диапазон 50–150VDC) постоянного тока (1 x M12 A-code 4 pin папа), класс защиты IP65

Габаритный чертеж.

Серия AGATE1508A, неуправляемый, 8 портов

Модели с изолированным БП, разъемом питания M12, IP65/67 (Габариты 205x151x68.5mm)



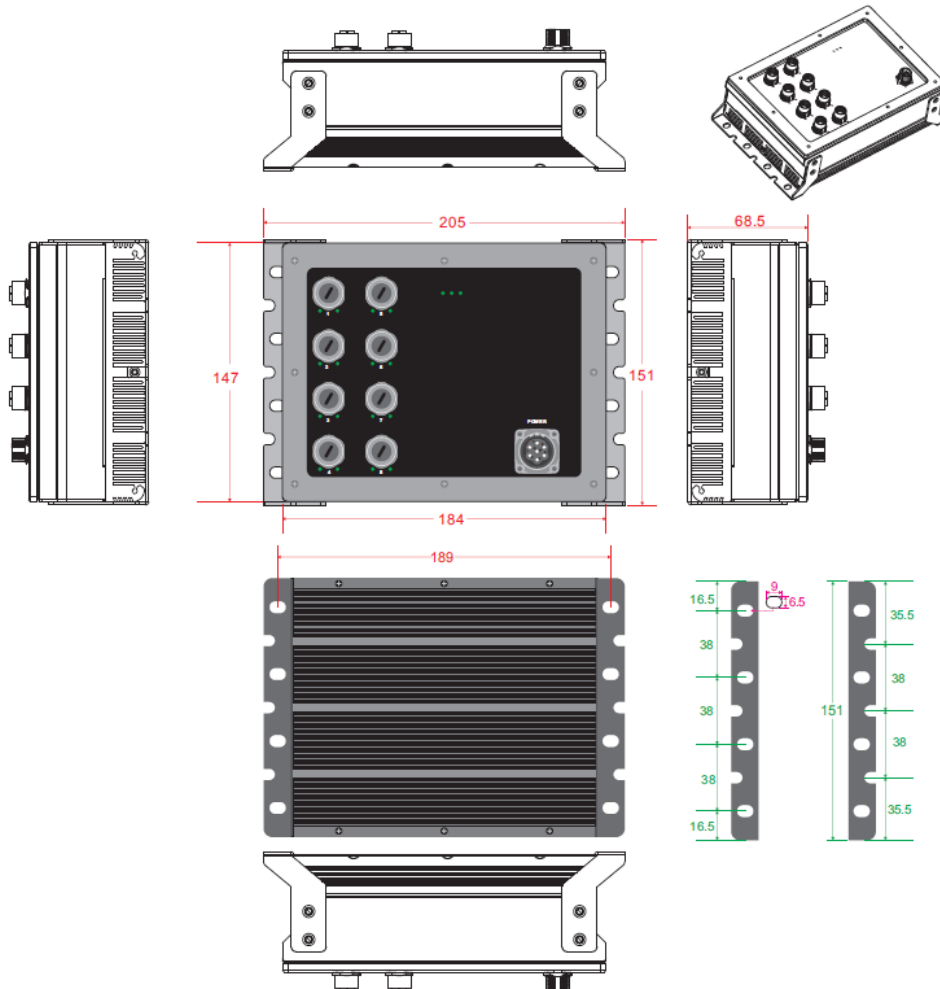
Модели с изолированным БП, разъемом питания M23, IP65/67 (Габариты 205x151x68.5mm)

Модель	Описание
Agate1508A-8GE-WV-WV-M23	Промышленный защищенный неуправляемый коммутатор, 8 портов: 8 портов Base-T(X) 10/100/1000 Мбит/с (M12 X-code), два входа питания 24-110VDC (диапазон 16.8–150VDC) постоянного тока (1 x M23 A-code 5 pin папа), класс защиты IP65
Agate1508A-8GEP-L2-L2-M23	Промышленный защищенный неуправляемый PoE коммутатор, 8 портов: 8 портов Base-T(X) 10/100/1000 Мбит/с с PoE (M12 X-code), два входа питания 24-48VDC (диапазон 16,8–72VDC) постоянного тока (1 x M23 A-code 5 pin папа), класс защиты IP65
Agate1508A-8GEP-H5-H5-M23	Промышленный защищенный неуправляемый PoE коммутатор, 8 портов: 8 портов Base-T(X) 10/100/1000 Мбит/с с PoE (M12 X-code), два входа питания 110VDC (диапазон 50–150VDC) постоянного тока (1 x M23 A-code 5 pin папа), класс защиты IP65

Габаритный чертеж.

Серия AGATE1508A, неуправляемый, 8 портов

Модели с изолированным БП, разъемом питания M23, IP65/67 (Габариты 205x151x68.5mm)



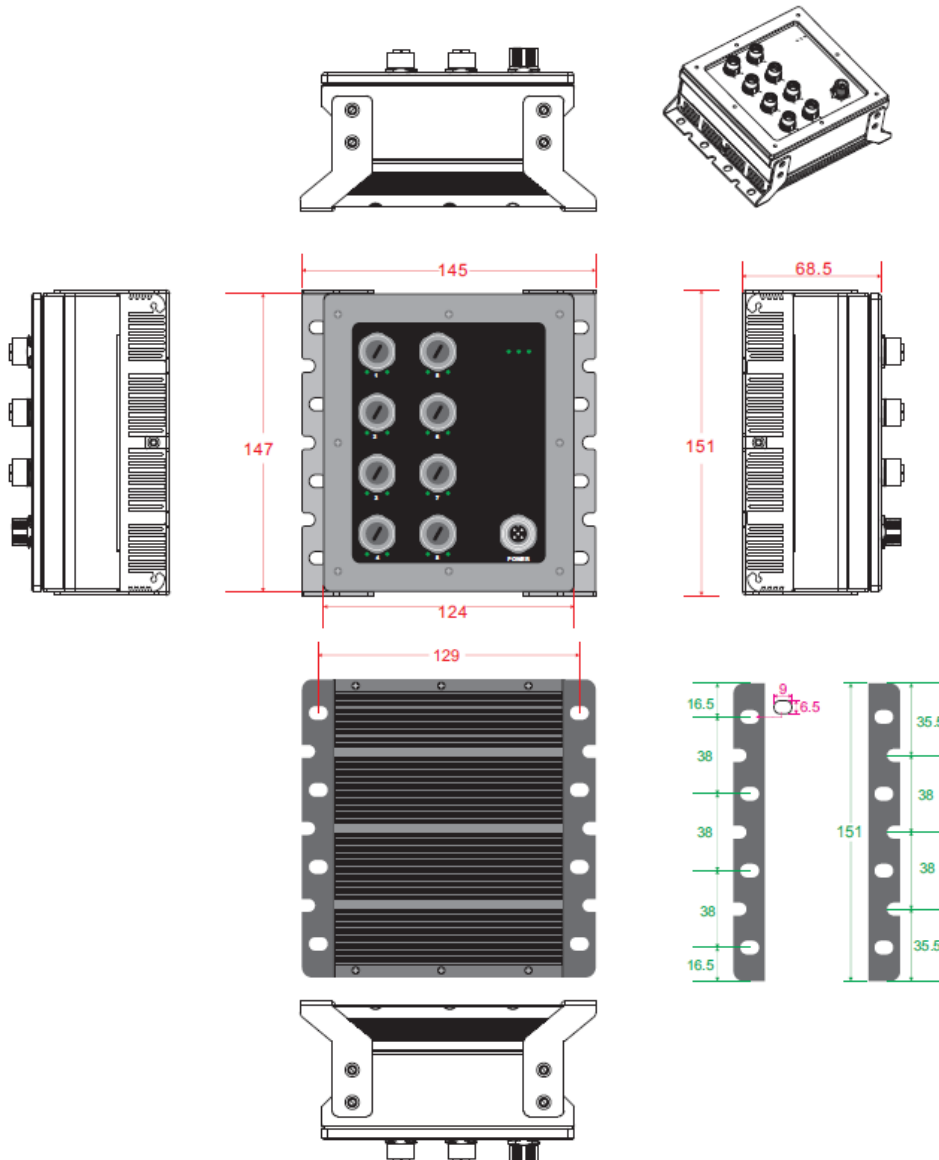
Модели с неизолированным БП, разъемом питания M12, IP65/67 (Габариты 145x151x68.5mm)

Модель	Описание
Agate1508A-8GE-L2-L2-M12A	Промышленный защищенный неуправляемый коммутатор, 8 портов: 8 портов Base-T(X) 10/100/1000 Мбит/с (M12 X-code), два входа питания 24-48VDC (диапазон 16,8–72VDC) постоянного тока (1 x M12 A-code 5 pin папа), класс защиты IP65
Agate1508A-8GEP-L10-L10-M12A	Промышленный защищенный неуправляемый PoE коммутатор, 8 портов: 8 портов Base-T(X) 10/100/1000 Мбит/с с PoE (M12 X-code), два входа питания 48VDC (диапазон 44–57VDC) постоянного тока (1 x M12 A-code 5 pin папа), класс защиты IP65

Габаритный чертеж.

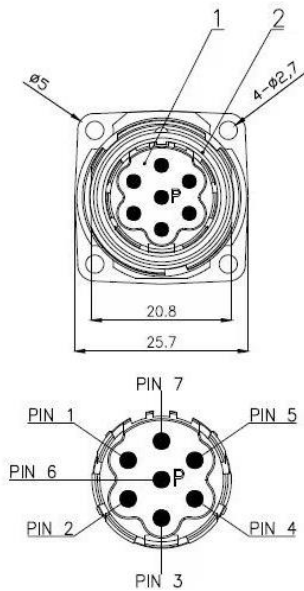
Серия AGATE1508A, неуправляемый, 8 портов

Модели с неизолированным БП, разъемом питания M23, IP65/67 (Габариты 145x151x68.5mm)



Разъемы питания

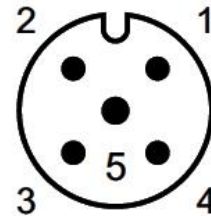
M23 P-coded 5 pin



№ контакта	Назначение
1	PWR2 +
2	PWR2 -
3	PGND
4	PWR1 -
5	PWR1 +



M12 A-coded 5 pin



1: V2+
2: V1+
3: V1-
4: V2-
5: PE

№ контакта	Назначение
1	V2 +
2	V1+
3	V1-
4	V2-
5	PE



M12 A-coded 4 pin

	Контакт	Назначение
	1	Питание 2: -
	2	Питание 2: +
	3	Питание 1: +
	4	Питание 1: -