

Серия Agate8608A – промышленные защищенные коммутаторы L3, EN50155, 8 портов: 8 портов 10/100М или 10/100/1000М, разъемы M12, разъемы питания M12 или M23, IP65, PoE (опция)



Agate8608A — серия управляемых промышленных коммутаторов EN50155 L3. Коммутаторы разработаны специально для железнодорожной отрасли. Разъемы M12 обеспечивают жесткие, надежные соединения и гарантируют стабильную работу при условиях с повышенной вибрацией и ударах. Широкий выбор диапазонов входного напряжения обеспечивает универсальность применения для различных типов вагонов и других транспортных средств.

Можно заказать версию коммутатора с поддержкой PoE (IEEE 802.3 af/at) и различными диапазонами входного напряжения.

Устройство поддерживает современные протоколы и функции QoS, DHCP-сервер, IGMP Snooping, а также протоколы резервирования STP/RSTP/MSTP/ERPS v2, обеспечивает улучшенное восстановление кольца менее чем за 20 мс в одном кольце. А пассивная функция байпаса гарантирует, что сети остаются работоспособными даже при нескольких точках отказа..

Устройство обладает высокой надежностью, высокой безопасностью и высокой управляемостью, обеспечивает надежную передачу ключевых данных, поддерживает удаленное управление. Коммутатор имеет развитые средства безопасности, обеспечивает контроль и приоритизацию сетевого трафика ACL/QoS и функции VLAN, простые в управлении и обслуживании.

Коммутатор имеет надежный корпус с классом защиты IP65 и диапазоном рабочих температур от -40 до 75 ° С. Соответствует международному стандарту EN50155 для использования на железнодорожном и другом пассажирском и грузовом транспорте. Идеально подходит для работы в составе системы управления поездом (видеонаблюдение, оповещение, пожарная сигнализация и тд.), а также в других решениях со сложными условиями эксплуатации.

Конфигурация / Параметры		8T	8P	8GE	8GEP
Порты					
Общее кол-во портов		8			
Порты 10/100M разъем M12, D-code		8	—	—	—
Порты 10/100M с PoE разъем M12, D-code		—	8	—	—
Порты 10/100/1000M разъем M12, X-code		—	—	8	—
Порты 10/100/1000M с PoE разъем M12, X-code		—	—	—	8
Консольный порт, разъем M12, D-code		1 консольный порт RS232			
Питание					
Варианты	24-110VDC (16,8-150VDC), разъемы M12 A-code 4 pin папа, два входа, изолированное	+	—	+	—
	24-110VDC (16,8-150VDC), разъемы M23 P-code 5 pin папа, два входа, изолированное	+	—	+	—
	24-48VDC (16,8–72VDC), разъемы M12 A-code 5 pin папа, два входа, неизолированное	+	—	+	—
	24-48VDC (16,8–72VDC), разъемы M12 A-code 4 pin папа, два входа, изолированное	—	+	—	+
	24-48VDC (16,8–72VDC), разъемы M23 P-code 5 pin папа, два входа, изолированное	—	+	—	+
	72-110VDC (50–150VDC), разъемы M12 A-code 4 pin папа, два входа, изолированное	—	+	—	+
	72-110VDC (50–150VDC), разъемы M23 P-code 5 pin папа, два входа, изолированное	—	+	—	+
	48VDC (44–57VDC), разъемы M12 A-code 5 pin папа, два входа, неизолированное	—	+	—	+
48VDC (44–57VDC), разъемы M23 P-code 5 pin папа, два входа, неизолированное	—	—	—	—	

Конфигурация / Параметры	8T	8P	8GE	8GEP
Параметры чипсета				
Пропускная способность, Гбит/с	9.6		24	
Скорость пересылки пакетов, млн.пакетов/сек	7.14		17.9	
Метод передачи	Store and Forward			
Буфер пакетов	12 Mbit			
RAM для CPU	2 Gbit			
Flash память	512 Mbit			
Таблица MAC-адресов	16K			
Макс. размер Jumbo-фрейма	16K			

Конфигурации

8T — 8x10/100M-TX портов, разъемы M12

8P — 8x10/100M-TX портов с PoE, разъемы M12

8GE — 8x10/100/1000M-TX портов, разъемы M12

8GEP — 8x10/100/1000M-TX портов с PoE, разъемы M12

Интерфейсы

- 10/100Base-TX, M12 (D-code)
- 10/100/1000Base-TX, M12 (X-code)
- Консольный порт, M12 (D-code)
- Электропитание, изолированный БП: 1xM12 (A-code, 4 pin папа) или 1xM23 (P-code, 5 pin папа)
- Электропитание, неизолированный БП: 1xM12 (A-code, 5 pin папа)

Безопасность

- Поддержка аутентификации IEEE 802.1x на основе MAC, поддержка протокол аутентификации RADIUS;
- Поддержка изоляции портов для предотвращения связи между двумя соседними сетевыми устройствами в одном ширококвещательном домене;
- Поддерживает функцию защиты от штормов трафика: подавление многоадресных, ширококвещательных, одноадресных пакетов;
- Поддерживает механизмы идентификации и фильтрации потоков ACL. Фильтрует пакет данных посредством настройки правил сопоставления, обработки и разрешений, а также обеспечивает гибкий и безопасный контроль доступа.

Протоколы резервирования

- Поддерживает протоколы резервирования STP/RSTP/MSTP (<50 мс), ERPS v.2 (<20 мс);

Аппаратно-программные возможности

- VLAN IEEE802.1Q, VLAN на основе MAC, VLAN на основе протокола, VLAN на основе IP-подсети. Пользователи могут гибко разделить VLAN в соответствии с их потребностями;
- Поддержка QoS, режим приоритета на основе 802.1P, алгоритмы управления очередями;
- Управление многоадресными рассылками, поддержка MVR, GMRP, функций IGMP snooping, что в частности соответствует требованиям многотерминального видеонаблюдения высокой четкости и доступа к видеоконференциям;
- Статическая агрегация портов, поддержка протокола LACP;
- Поддержка зеркалирования портов;
- Ограничение скорости порта.

Стабильная работа

- Пассивное охлаждение без вентилятора, металлический корпус, класс защиты IP65;
- Питание с возможностью резервирования, несколько вариантов входного напряжения питания;
- Индикация состояния устройства с помощью LED индикаторов (PWR, Alm, Link/Act, Speed).

Управление и обслуживание

- Веб-управление, командная строка CLI (консоль, Telnet), SNMP;
- Web-интерфейс;
- Системный журнал Syslog.

Применение на железнодорожном и другом пассажирском/грузовом транспорте

- Соответствие международному стандарту EN50155.

Технические характеристики

Характеристики и функции	Значение/Описание
Характеристики интерфейсов и разъемов	
Порты	
Общее кол-во портов	8
Порты 10/100М разъем M12, D-code (для моделей Agate8608A-B-8T)	8
Порты 10/100М с PoE, разъем M12, D-code (для моделей Agate8608A-B-8P)	8
Порты 10/100/1000М разъем M12, X-code (для моделей Agate8608A-B-8GE)	8
Порты 10/100/1000М с PoE, разъем M12, X-code (для моделей Agate8608A-B-8GEP)	8
Консольный порт, разъем M12 D-code	1
Порт питания (два входа) Изолированный БП: M12 A-code 4 pin папа или M23 P-code 5 pin папа Неизолированный БП: M12 A-code 5 pin папа	1
Выход аварийной сигнализации, M12 4 pin	1
Светодиодная индикация	
Питание	PWR
Индикатор порта	Link/Act
Аварийный индикатор	ALM
Параметры чипсета	
Тип управления сетью	L3
ACL Таблицы	512
Количество VLAN	4K
VLAN Interface	512
Multicast группы (многоадресных рассылок)	1K
Маршрутизация хоста (Routing Host)	512 IPv4 или 256 IPv6
Записей маршрутизации	64
Очереди портов	8
Физические характеристики	
Габариты	265x151x68.5 мм (для моделей с изолированным БП, разъемы M12 или M23) 205x151x68.5 мм (для моделей с неизолированным БП, разъемы M12)
Вес	2.5 кг (для моделей с неизолированным БП) 3 кг (для моделей с изолированным БП)
Рабочая температура:	-40 — +75°C
Температура для хранения:	-45 — +85°C
Относительная влажность:	5 — 95% (без конденсации)
Класс защиты	IP65

Характеристики и функции	Значение/Описание
Питание	
Напряжение питания, изолированный БП	24-110VDC (16.8–150VDC) для моделей без PoE
	24-48VDC (16.8–72VDC) для моделей с PoE
	110VDC (50–150VDC) для моделей с PoE
Напряжение питания, неизолированный БП	24-48VDC (16.8–72VDC) для моделей без PoE
	48VDC (44–57VDC) для моделей с PoE
Потребляемая мощность	30 Вт
Электромагнитная совместимость (EMC)	FCC, CE, RoHS
Надежность	
Резервирование питания	Резервирование входов питания
Вурасс	Функция Вурасс для гигабитных uplink портов
PoE (для моделей 4GE20P, 4GE20GEP)	
PoE порты	1-12
Стандарты PoE	IEEE802.3af, IEEE802.3at
Максимальная мощность на порт	30 Вт
Напряжение питания PoE	48VDC (Зависит от потребляемой мощности)
Бюджет мощности PoE	120 Вт
Назначение контактов PoE	V- (M12 Pin1,3), V+ (M12 Pin 2,4)
Управление интерфейсами	
Включение и отключение	Поддержка управления включением и отключением
Автоматическое согласование	Поддержка форсированного режима и скорости порта
Управление потоком (Flow Control)	Поддержка IEEE802.3x полный дуплекс
	Поддержка полудуплекса, обратное давление (Back Pressure)
Защита от штормов трафика	Поддержка ограничения скорости широковещательной, многоадресной и DLF-передачи пакетов
Зеркалирование портов	Поддержка зеркалирования «многие к одному»
Ограничение скорости	Поддержка ограничения скорости ввода и вывода порта
Агрегация портов	Поддержка ручной агрегации каналов
	Поддержка LACP
	До 8 групп агрегации, каждая из которых содержит до 8 портов
Стратегия агрегирования	MAC-адрес источника / MAC-адрес назначения / MAC-адрес источника назначения
	IP-адрес источника / IP-адрес назначения / IP-адрес источника назначения
Защита порта	Каждый порт может быть настроен как изолированный защищенный порт от других портов.
Конфигурация MAC	
Управление таблицей MAC-адресов	Поддерживается
Режим передачи	Поддержка режима передачи IVL
Статический MAC-адрес	Поддерживается
MAC-связывание (MAC Binding)	Поддерживается
Фильтр MAC-адресов	Поддерживается
Ограничение количества MAC	Поддержка ограничения количества MAC-адресов. Обучение по порту
Конфигурация VLAN	
VLAN на основе 802.1Q	Поддерживается
VLAN на основе MAC	Поддерживается

Характеристики и функции	Значение/Описание
VLAN на основе IP	Поддерживается
VLAN на основе протокола	Поддерживается
Гостевая VLAN	Поддерживается
Частная VLAN	Поддерживается
Протоколы сетевого резервирования	
Spanning Tree	Поддерживается STP/RSTP/MSTP
BPDU защита	Поддерживается
BPDU фильтр	Поддерживается
Обнаружение петли порта	Поддерживается
EAPS протокол	Поддерживается RFC3619
ERPS протокол	Поддерживается V2
LLDP протокол	Поддерживается LLDP и LLDP-MED
UDLD протокол	Полная совместимость с протоколом UDLD компании CISCO
Функции 3 уровня	
Статический ARP и динамический ARP	Поддерживается
Статическая маршрутизация	Поддерживается
Маршрутизация по правилам	Поддерживается
RIP	Поддерживается RIP v1/v2
OSPF	Поддерживается OSPF v2
VRRP	Поддерживается
Многоадресные рассылки	
Статический MAC-адрес многоадресной рассылки	Поддерживается
IGMP SNOOPING	Поддерживается
IGMP Querier	Поддерживается
IGMP Filter	Поддерживается
MVR	Поддерживается
GMRP	Поддерживается
Список контроля доступа (ACL)	
На основе стандартного IP	Поддерживается
На основе Extend IP	Поддерживается
На основе MAC IP	Поддерживается
На основе MAC ARP	Поддерживается
На основе времени	Поддерживается
Фильтрация портов	Поддерживается
Приоритизация (QOS)	
Режим планирования	Поддерживается WRR, SP, WFQ
Сортировка по порту	Поддерживается
Сортировка на основе 802.1p	Поддерживается
Сортировка на основе DSCP (DiffServ)	Поддерживается
DHCP	
DHCP Client	Поддерживается
DHCP Relay	Поддерживается
DHCP Server	Поддерживается
DHCP option 82	Поддерживается
DHCP Snooping	Поддерживается

Характеристики и функции	Значение/Описание
Безопасность	
Безопасность администрирования	Поддерживается запуск и остановка служб TELNET, WEB и SNMP
	Поддержка TELNET, WEB и SNMP сервера с привязкой к стандартному IP ACL
	Поддержка контроля количества пользователей для TELNET
Защита процессора	Поддержка самозащиты, запрет потоковой атаки
Привязка IP-адреса к MAC-адресу	Поддержка привязки между статической конфигурацией IP, MAC и портом
AAA	Поддерживается 802.1x протокол
	Поддерживается RADIUS протокол
	Поддержка аутентификации, авторизации и выставления счетов сервером RADIUS
	Поддержка аутентификации 802.1X на базе MAC.
DHCP SNOOPING	Поддержка динамической привязки ARP для предотвращения подделки ARP
	Поддержка динамического IP, привязка MAC-порта
	Поддержка стационарного порта для подключения к DHCP-серверу, чтобы предотвратить частное подключение к DHCP-серверу.
Предотвращение ARP-спуфинга	Поддержка ручной настройки правила ACL на основе MAC ARP для предотвращения ARP-спуфинга
	Поддержка функции DHCP SNOOPING, динамическая привязка ARP и порта коммутатора, когда DHCP получает IP-адрес, для предотвращения ARP-спуфинга.
Администрирование	
Управление CLI	Поддержка управления последовательным портом
	Поддержка управления TELNET
	Поддержка управления SSH
Управление через WEB интерфейс	Поддерживается
Управление SNMP	Поддержка протокола SNMP
	Поддержка SNMP TRAP
	Поддержка стандартных и частных MIB
Управление пользователями	Поддержка управления несколькими пользователями
Мониторинг загрузки процессора	Поддерживается
Мониторинг загрузки RAM	Поддерживается
Ведение журнала	Поддерживается
Загрузка/выгрузка конфигурации	Поддерживается
Обновление прошивки	Поддерживается
Управление таймером	Поддержка управления локальным таймером
	Поддержка протокола SNTP для синхронизации времени
Инструменты отладки	
PING	Поддерживается
TRACEROUTE	Поддерживается
TELNET Client	Поддерживается

Информация для заказа

Модели с изолированным БП, разъемом питания M12 или M23, IP65/67 (265x151x68.5mm)

Артикул	Agate8608A-Ports-PS1-PS2-PC	
Кодификатор	Обозначение	Описание
Ports: Порты	8T	8x10/100M-TX портов (M12 D-code)
	8P	8x10/100M-TX портов с PoE (M12 D-code)
	8GE	8x10/100/1000M-TX портов (M12 X-code)
	8GEP	8x10/100/1000M-TX портов с PoE (M12 X-code)
PS1, PS2: Вход питания	WV	24-110VDC (16.8–150VDC) для моделей без PoE
	L2	24-48VDC (16.8–72VDC) для моделей с PoE
	H5	110VDC (50–150VDC) для моделей с PoE
PC: Тип разъема питания	M12A	Один разъем M12, A-coded, 4 pin папа
	M23	Один разъем M23, P-coded, 5 pin папа

Модели с неизолированным БП, разъемом питания M12, IP65/67 (205x151x68.5mm)

Артикул	Agate8608A-Ports-PS1-PS2-PC	
Кодификатор	Обозначение	Описание
Ports: Порты	8T	8x10/100M-TX портов (M12 D-code)
	8P	8x10/100M-TX портов с PoE (M12 D-code)
	8GE	8x10/100/1000M-TX портов (M12 X-code)
	8GEP	8x10/100/1000M-TX портов с PoE (M12 X-code)
PS1, PS2: Вход питания	L2	24-48VDC (16.8–72VDC) для моделей без PoE
	L10	48VDC (44–57VDC) для моделей с PoE
PC: Тип разъема питания	M12A	Один разъем M12, A-coded, 5 pin папа

Комплект поставки

Коммутатор	1 шт.
Руководство по эксплуатации	1 шт.
Кабель DB9 – M12	1 шт.

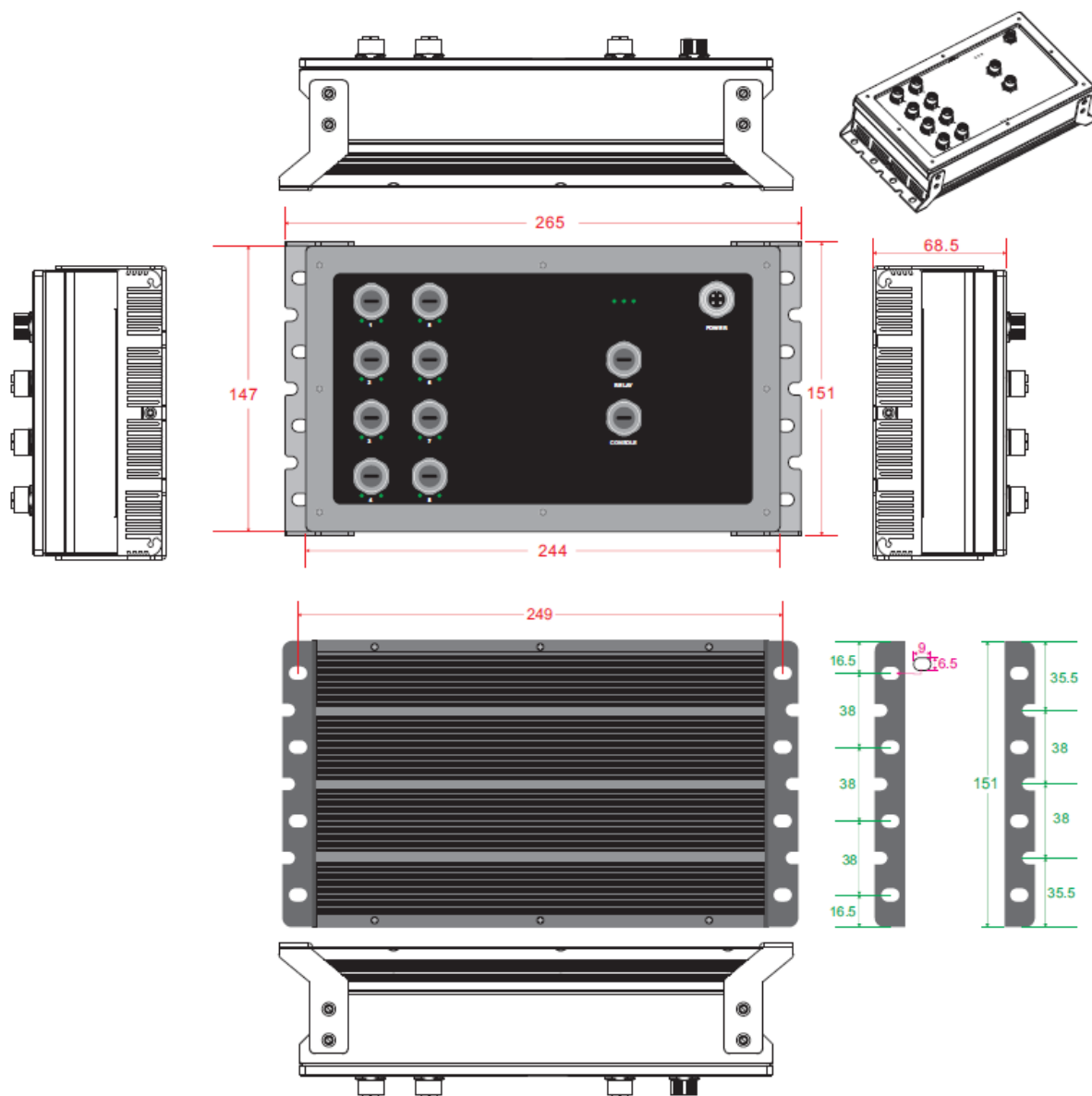
Модели серии**Модели с изолированным БП, разъемом питания M12, IP65/67 (Габариты 265x151x68.5mm)**

Модель	Описание
Agate8608A-8T-WV-WV-M12A	Промышленный защищенный коммутатор L3, 8 портов: 8 портов Base-T(X) 10/100 Мбит/с (M12 D-code), два входа питания 24-110VDC (диапазон 16.8–150VDC) постоянного тока (1 x M12 A-code 4 pin папа), класс защиты IP65
Agate8608A-8P-L2-L2-M12A	Промышленный защищенный PoE коммутатор L3, 8 портов: 8 портов Base-T(X) 10/100 Мбит/с (M12 D-code) с PoE, два входа питания 24-48VDC (диапазон 16,8–72VDC) постоянного тока (1 x M12 A-code 4 pin папа), класс защиты IP65
Agate8608A-8P-H5-H5-M12A	Промышленный защищенный PoE коммутатор L3, 8 портов: 8 портов Base-T(X) 10/100 Мбит/с (M12 D-code) с PoE, два входа питания 110VDC (диапазон 50–150VDC) постоянного тока (1 x M12 A-code 4 pin папа), класс защиты IP65
Agate8608A-8GE-WV-WV-M12A	Промышленный защищенный коммутатор L3, 8 портов: 8 портов Base-T(X) 10/100/1000 Мбит/с (M12 X-code), два входа питания 24-110VDC (диапазон 16.8–150VDC) постоянного тока (1 x M12 A-code 4 pin папа), класс защиты IP65
Agate8608A-8GEP-L2-L2-M12A	Промышленный защищенный PoE коммутатор L3, 8 портов: 8 портов Base-T(X) 10/100/1000 Мбит/с (M12 X-code) с PoE, два входа питания 24-48VDC (диапазон 16,8–72VDC) постоянного тока (1 x M12 A-code 4 pin папа), класс защиты IP65
Agate8608A-8GEP-H5-H5-M12A	Промышленный защищенный PoE коммутатор L3, 8 портов: 8 портов Base-T(X) 10/100/1000 Мбит/с (M12 X-code) с PoE, два входа питания 110VDC (диапазон 50–150VDC) постоянного тока (1 x M12 A-code 4 pin папа), класс защиты IP65

Габаритный чертеж.

Серия AGATE8608A. L3, 8 портов

Модели с изолированным БП, разъемом питания M12, IP65/67 (Габариты 265x151x68.5mm)



Модели с изолированным БП, разъемом питания M23, IP65/67 (Габариты 265x151x68.5mm)

Модель	Описание
Agate8608A-8T-WV-WV-M23	Промышленный защищенный коммутатор L3, 8 портов: 8 портов Base-T(X) 10/100 Мбит/с (M12 D-code), два входа питания 24-110VDC (диапазон 16.8–150VDC) постоянного тока (1 x M23 A-code 5 pin папа), класс защиты IP65
Agate8608A-8P-L2-L2-M23	Промышленный защищенный PoEкоммутатор L3, 8 портов: 8 портов Base-T(X) 10/100 Мбит/с (M12 D-code) с PoE, два входа питания 24-48VDC (диапазон 16,8–72VDC) постоянного тока (1 x M23 A-code 5 pin папа), класс защиты IP65
Agate8608A-8P-H5-H5-M23	Промышленный защищенный PoE коммутатор L3, 8 портов: 8 портов Base-T(X) 10/100 Мбит/с (M12 D-code) с PoE, два входа питания 110VDC (диапазон 50–150VDC) постоянного тока (1 x M23 A-code 5 pin папа), класс защиты IP65
Agate8608A-8GE-WV-WV-M23	Промышленный защищенный коммутатор L3, 8 портов: 8 портов Base-T(X) 10/100/1000 Мбит/с (M12 X-code), два входа питания 24-110VDC (диапазон 16.8–150VDC) постоянного тока (1 x M23 A-code 5 pin папа), класс защиты IP65
Agate8608A-8GEP-L2-L2-M23	Промышленный защищенный PoEкоммутатор L3, 8 портов: 8 портов Base-T(X) 10/100/1000 Мбит/с (M12 X-code) с PoE, два входа питания 24-48VDC (диапазон 16,8–72VDC) постоянного тока (1 x M23 A-code 5 pin папа), класс защиты IP65
Agate8608A-8GEP-H5-H5-M23	Промышленный защищенный PoE коммутатор L3, 8 портов: 8 портов Base-T(X) 10/100/1000 Мбит/с (M12 X-code) с PoE, два входа питания 110VDC (диапазон 50–150VDC) постоянного тока (1 x M23 A-code 5 pin папа), класс защиты IP65

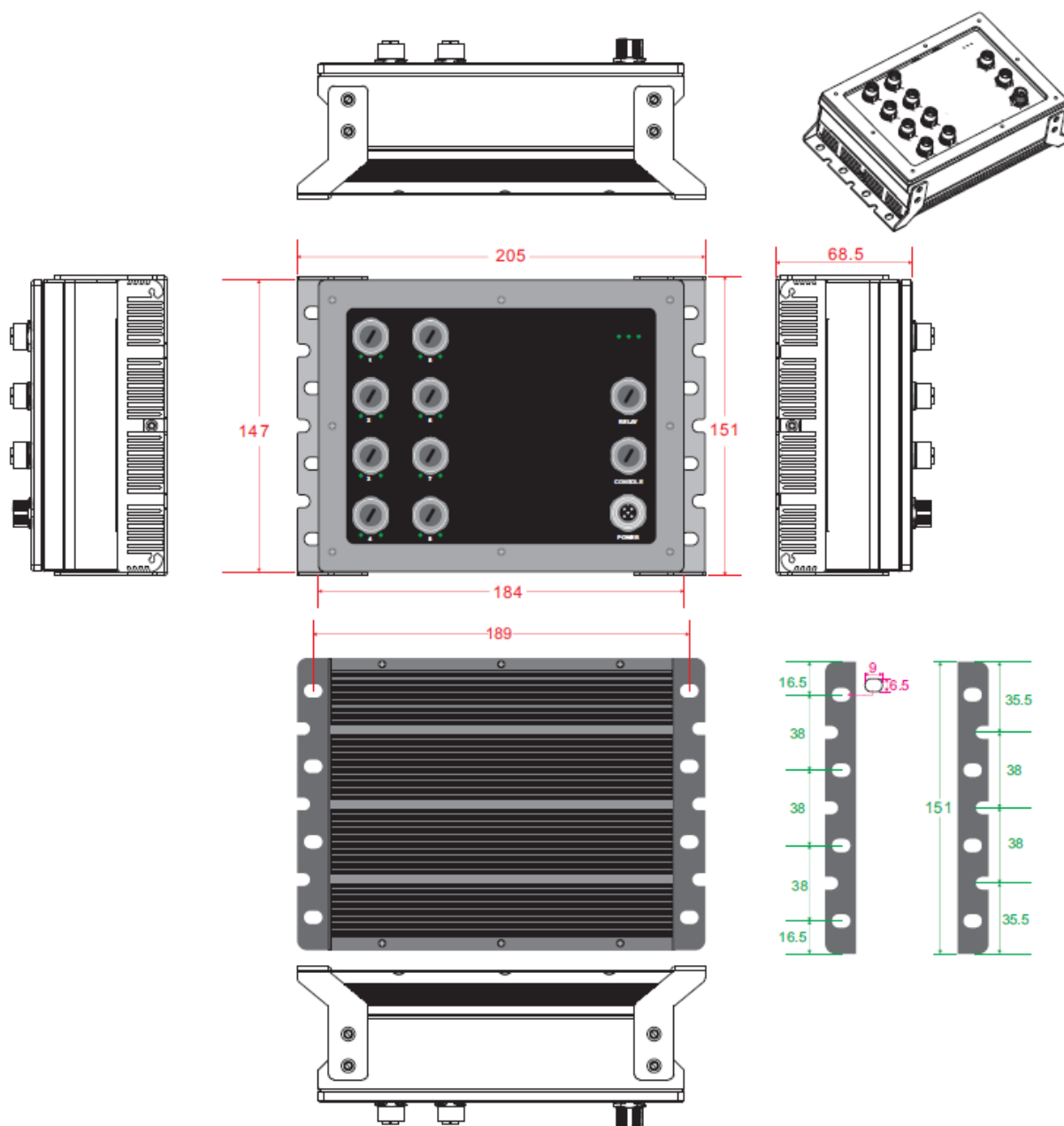
Модели с неизолированным БП, разъемом питания M12, IP65/67 (Габариты 205x151x68.5mm)

Модель	Описание
Agate8608A-8T-L2-L2-M12A	Промышленный защищенный коммутатор L3, 8 портов: 8 портов Base-T(X) 10/100 Мбит/с (M12 D-code), два входа питания 24-48VDC (диапазон 16,8–72VDC) постоянного тока (1 x M12 A-code 5 pin папа), класс защиты IP65
Agate8608A-8P-L10-L10-M12A	Промышленный защищенный PoE коммутатор L3, 8 портов: 8 портов Base-T(X) 10/100 Мбит/с (M12 D-code) с PoE, два входа питания 48VDC (диапазон 44–57VDC) постоянного тока (1 x M12 A-code 5 pin папа), класс защиты IP65
Agate8608A-8GE-L2-L2-M12A	Промышленный защищенный коммутатор L3, 8 портов: 8 портов Base-T(X) 10/100/1000 Мбит/с (M12 X-code), два входа питания 24-48VDC (диапазон 16,8–72VDC) (1 x M12 A-code 5 pin папа), класс защиты IP65
Agate8608A-8GEP-L10-L10-M12A	Промышленный защищенный PoE коммутатор L3, 8 портов: 8 портов Base-T(X) 10/100/1000 Мбит/с (M12 X-code) с PoE, два входа питания 48VDC (диапазон 44–57VDC) постоянного тока (1 x M12 A-code 5 pin папа), класс защиты IP65

Габаритный чертеж.

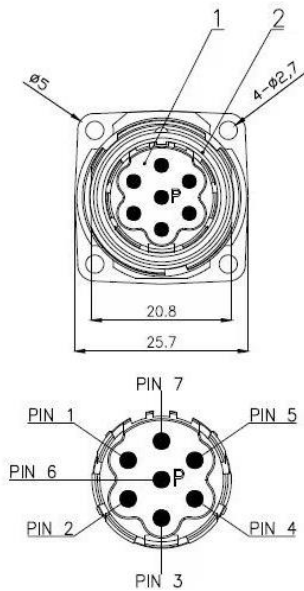
Серия AGATE8608A. L3, 8 портов

Модели с неизолированным БП, разъемом питания M12, IP65/67 (Габариты 205x151x68.5mm)



Разъемы питания

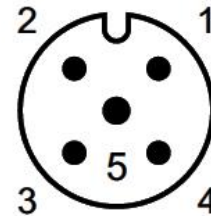
M23 P-coded 5 pin



№ контакта	Назначение
1	PWR2 +
2	PWR2 -
3	PGND
4	PWR1 -
5	PWR1 +



M12 A-coded 5 pin



1: V2+
2: V1+
3: V1-
4: V2-
5: PE

№ контакта	Назначение
1	V2 +
2	V1+
3	V1-
4	V2-
5	PE



M12 A-coded 4 pin

	Контакт	Назначение
	1	Питание 2: -
	2	Питание 2: +
	3	Питание 1: +
	4	Питание 1: -